

Dell XPS 730/730X Service-Handbuch

[Technische Übersicht](#)

[Vorbereitung](#)

[Austauschen des Computerstandrahmens](#)

[Anbringen der Computerabdeckung](#)

[Austauschen der PC-Beleuchtungseinheit](#)

[Austauschen von Speichermodulen](#)

[Austauschen einer PCI-/PCI-Express-Karte](#)

[Austauschen von Laufwerken](#)

[Austauschen des Kühlkörpers](#)

[Austauschen des Prozessors](#)

[Austauschen der Lüfter](#)

[Austauschen der Master-Steuereinheit](#)

[Austauschen der Systemplatine](#)




[Austauschen des Netzteils](#)

[Austauschen der Batterie](#)

[System-Setup](#)

Modell DCDO

Anmerkungen, Vorsichtshinweise und Warnungen

-  **HINWEIS:** Eine ANMERKUNG macht auf wichtige Informationen aufmerksam, mit denen Sie den Computer besser einsetzen können.
-  **VORSICHT:** Durch **VORSICHT** werden Sie auf Gefahrenquellen hingewiesen, die Hardwareschäden oder Datenverlust zur Folge haben können, wenn die Anweisungen nicht befolgt werden.
-  **WARNUNG:** Mit **WARNUNG** wird auf eine potenziell gefährliche Situation hingewiesen, die zu Sachschäden, Verletzungen oder zum Tod führen könnte.
-

Irrtümer und technische Änderungen vorbehalten.
© 2008 Dell Inc. Alle Rechte vorbehalten.

Die Vervielfältigung oder Wiedergabe dieser Unterlagen in jeglicher Weise ohne schriftliche Genehmigung von Dell Inc. ist strengstens untersagt.

In diesem Text verwendete Marken: *Dell*, das *DELL*-Logo und *XPS* sind Marken von Dell Inc.; *Microsoft* und *Windows* sind Marken oder eingetragene Marken der Microsoft Corporation in den USA und/oder anderen Ländern.

Alle anderen in dieser Dokumentation genannten Marken und Handelsbezeichnungen sind Eigentum der entsprechenden Hersteller und Firmen. Dell Inc. erhebt keinen Anspruch auf Besitzrechte an Marken und Handelsbezeichnungen mit Ausnahme der eigenen.

November 2008 Rev. A00

[Zurück zur Inhaltsseite](#)

Vorbereitung

Dell XPS 730/730X Service-Handbuch

- [Technische Daten](#)
- [Empfohlene Werkzeuge](#)
- [Ausschalten des Computers](#)
- [Sicherheitshinweise](#)

Dieses Kapitel enthält Anweisungen für den Ein- und Ausbau von Komponenten auf Ihrem Computer. Wenn nicht anders angegeben, wird bei jedem Verfahren vorausgesetzt, dass folgende Bedingungen zutreffen:

- 1 Sie haben die Schritte unter [Ausschalten des Computers](#) und [Sicherheitshinweise](#) ausgeführt.
- 1 Sie haben die im Lieferumfang Ihres Computers enthaltenen Sicherheitsinformationen gelesen.
- 1 Eine Komponente kann ausgetauscht oder, wenn sie separat erworben wurde, eingesetzt werden, indem der Ausbau in umgekehrter Reihenfolge ausgeführt wird.

Technische Daten

Informationen zu den technischen Daten Ihres Computers finden Sie in der *Schnellanleitung* im Lieferumfang Ihres Computers oder auf der Dell Support Website unter support.dell.com.

Empfohlene Werkzeuge

Für die in diesem Dokument beschriebenen Verfahren sind ggf. die folgenden Werkzeuge erforderlich:

- 1 Kleiner Kreuzschlitzschraubenzieher
- 1 Kleiner Schlitzschraubenzieher

Ausschalten des Computers

 **VORSICHT:** Um Datenverlust zu vermeiden, speichern und schließen Sie alle geöffneten Dateien und beenden Sie alle aktiven Programme, bevor Sie den Computer ausschalten.


1. Fahren Sie das Betriebssystem herunter:
2. Stellen Sie sicher, dass der Computer und alle angeschlossenen Geräte ausgeschaltet sind. Wenn der Computer und die angeschlossenen Geräte nicht automatisch beim Herunterfahren des Betriebssystems ausgeschaltet wurden, schalten Sie sie manuell aus, indem Sie den Betriebsschalter ungefähr vier Sekunden lang drücken.

Sicherheitshinweise

Die folgenden Sicherheitshinweise schützen den Computer vor möglichen Schäden und dienen der persönlichen Sicherheit des Benutzers.

 **WARNUNG:** Bevor Sie Arbeiten im Inneren des Computers ausführen, lesen Sie zunächst die im Lieferumfang des Computers enthaltenen Sicherheitshinweise. Zusätzliche Empfehlungen zur bestmöglichen Umsetzung der Sicherheitsrichtlinien finden Sie auf unserer Website zum Thema Sicherheitsbestimmungen unter der Adresse www.dell.com/regulatory_compliance.

 **VORSICHT:** Reparaturen am Computer sollten nur von einem zertifizierten Servicetechniker durchgeführt werden. Schäden durch nicht von Dell genehmigte Wartungsversuche werden nicht durch die Garantie abgedeckt.

 **VORSICHT:** Ziehen Sie beim Trennen des Geräts nur am Stecker oder an der Zuglasche und nicht am Kabel selbst. Manche Kabel haben einen Stecker mit Sicherungskammern. Wenn Sie ein solches Kabel abziehen, drücken Sie vor dem Herausziehen des Steckers die Sicherungskammern nach innen. Halten Sie beim Trennen von Steckverbindungen die Anschlüsse gerade, um keine Stifte zu verbiegen. Achten Sie vor dem Anschließen eines Kabels darauf, dass die Stecker korrekt ausgerichtet und nicht verkantet aufgesetzt werden.

 **VORSICHT:** Um Schäden am Computer zu vermeiden, führen Sie folgende Schritte aus, bevor Sie mit den Arbeiten im Innern des Computers beginnen.

1. Stellen Sie sicher, dass die Arbeitsoberfläche eben und sauber ist, damit die Computerabdeckung nicht zerkratzt wird.
2. Schalten Sie Ihren Computer aus (siehe [Ausschalten des Computers](#)).

△ **VORSICHT: Wenn Sie ein Netzkabel trennen, ziehen Sie es zuerst am Computer und dann am Netzwerkgerät ab.**

3. Trennen Sie alle Telefon- und Netzkabel vom Computer.
4. Trennen Sie den Computer sowie alle daran angeschlossenen Geräte vom Stromnetz.
5. Um die Systemplatine zu erden, halten Sie den Betriebsschalter gedrückt, während das System vom Netz getrennt ist.

△ **VORSICHT: Bevor Sie Komponenten im Innern des Computers berühren, müssen Sie sich erden. Berühren Sie dazu eine nicht lackierte Metalloberfläche, beispielsweise Metallteile an der Rückseite des Computers. Wiederholen Sie diese Erdung während der Arbeit am System regelmäßig, um statische Elektrizität abzuleiten, die interne Bauteile beschädigen könnte.**

[Zurück zur Inhaltsseite](#)

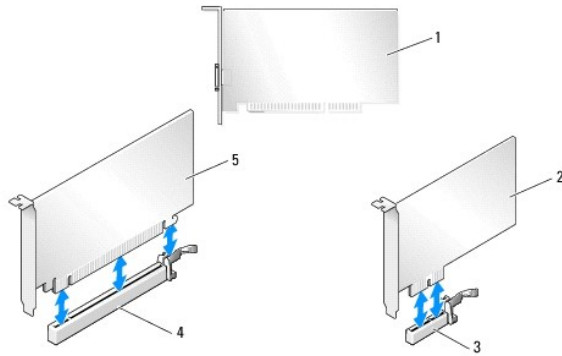
Austauschen einer PCI-/PCI- Express-Karte

Dell XPS 730/730X Service-Handbuch

- [Entfernen einer PCI-Express-Grafikkarte aus einer Konfiguration mit mehreren Grafikkarten](#)
- [Einsetzen von Grafikkarten bei Konfigurationen mit mehreren Grafikkarten](#)
- [Austauschen der PCI- und PCI-Express-Karten](#)

⚠ WARNUNG: Bevor Sie Arbeiten im Inneren des Computers ausführen, lesen Sie zunächst die im Lieferumfang des Computers enthaltenen Sicherheitshinweise. Zusätzliche Empfehlungen zur bestmöglichen Umsetzung der Sicherheitsrichtlinien finden Sie auf unserer Website zum Thema Sicherheitsbestimmungen unter der Adresse www.dell.com/regulatory_compliance.

🔍 ANMERKUNG: Wenn sich bei einer Konfiguration mit mehreren Grafikkarten in jedem der PCI-Express x16-Steckplätze eine Grafikkarte befindet, können der PCI-Express x1-Steckplatz und ein PCI-Kartensteckplatz nicht verwendet werden.

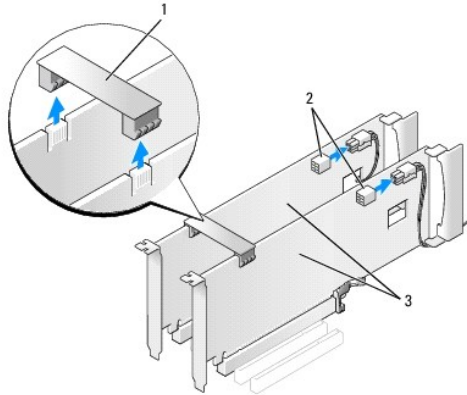


1	PCI-Karte	2	PCIe x1-Karte
3	PCIe x1-Kartensteckplatz	4	PCIe x16-Kartensteckplatz
5	PCIe x16-Karte		

Entfernen einer PCI-Express-Grafikkarte aus einer Konfiguration mit mehreren Grafikkarten

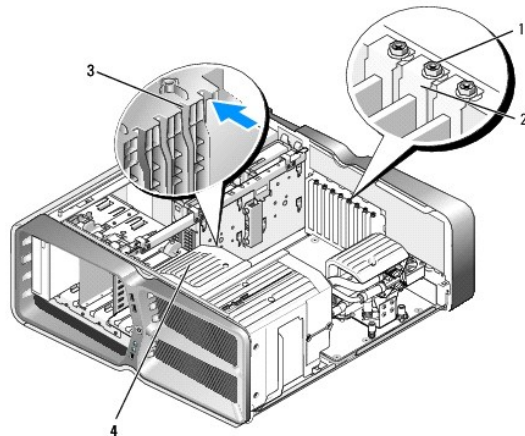
🔍 ANMERKUNG: In diesem Abschnitt werden nur Konfigurationen mit zwei oder drei PCIe x16-Grafikkarten behandelt. Anleitungen zum Entfernen anderer Arten von PCI- oder PCI-Express-Karten finden Sie unter [Austauschen der PCI- und PCI-Express-Karten](#).

1. Befolgen Sie die Anweisungen unter [Vorbereitung](#).
2. Entfernen Sie die Computerabdeckung (siehe [Anbringen der Computerabdeckung](#)).
3. Halten Sie die beiden Grafikkarten vorsichtig mit einer Hand fest und entfernen Sie mit der anderen Hand die Grafikkartenbrücke (falls vorhanden) aus dem Computer, indem Sie sie nach oben wegziehen. Legen Sie die Brücke ab.
4. Wiederholen Sie den Vorgang, wenn Sie zwei Brücken aus einer Konfiguration mit drei Karten entfernen müssen.



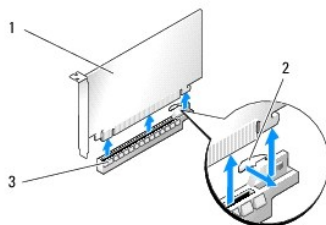
1	Grafikkartenbrücke	2	Netzanschlüsse (2)
3	Zwei PCI-Express-Grafikkarten		

4. Trennen Sie gegebenenfalls die Kabelverbindungen zur Karte.
5. Lösen Sie die unverlierbaren Schrauben am oberen Rand der Abdeckung des PCI-Kartenlüfters und nehmen Sie die Abdeckung dann ab.
6. Entfernen Sie die Verschlusschraube(n) an der Oberseite des Kartenhalters des betreffenden Kartensteckplatzes und drehen Sie den Kartenhalter nach hinten durch die Gehäusewand.



1	Verschlusschraube	2	Kartensicherung
3	Führungsklammer	4	Lüfterhalterung

7. Drücken Sie die Sicherungslasche (falls vorhanden) am Systemplattenanschluss, während Sie die Karte an den oberen Ecken anfassen, und ziehen Sie dann die Karte gerade aus dem Anschluss.



1	PCIe x16-Karte	2	Sicherungsglasche
3	PCIe x16-Kartensteckplatz		

- Setzen Sie ein Abdeckblech in die leere Steckplatzöffnung ein. Wenn Sie die Karte austauschen, lesen Sie [Einsetzen von Grafikkarten bei Konfigurationen mit mehreren Grafikkarten](#).

ANMERKUNG: Das Anbringen eines Abdeckblechs über leeren Steckplatzöffnungen ist erforderlich, um die FCC-Bestimmungen einzuhalten. Außerdem wird durch ein solches Blech das Eindringen von Staub und Schmutz in den Computer verhindert.

ANMERKUNG: Die Grafikkartenbrücke (nicht bei allen Multi-Grafik-Konfigurationen vorhanden) ist bei einer Konfiguration mit einer einzelnen Grafikkarte nicht erforderlich.

VORSICHT: Führen Sie die Kartenkabel nicht über oder hinter den Karten entlang. Andernfalls lässt sich möglicherweise die Computerabdeckung nicht mehr richtig schließen oder das System wird beschädigt.

- Bringen Sie die Abdeckung des PCI-Kartenlüfters wieder an, setzen Sie die Computerabdeckung wieder auf (siehe [Anbringen der Computerabdeckung](#)), schließen Sie den Computer sowie die zugehörigen Geräten wieder an Steckdosen an und schalten Sie die Geräte ein.

Einsetzen von Grafikkarten bei Konfigurationen mit mehreren Grafikkarten

ANMERKUNG: Für das Upgrade auf eine Konfiguration mit zwei oder drei Grafikkarten bzw. das entsprechende Downgrade werden zusätzliche Teile benötigt, die Sie bei Dell erhalten.

Dieser Abschnitt beschreibt, wie Sie durch Verwendung von zwei oder drei PCI-Express-Grafikkarten die Vorteile der SLI-Technologie (Scalable Link Interface) von NVIDIA nutzen können. Informationen über das Einsetzen anderer PCI- oder PCI-Express-Karten finden Sie im Abschnitt [Austauschen einer PCI-/PCI-Express-Karte](#).

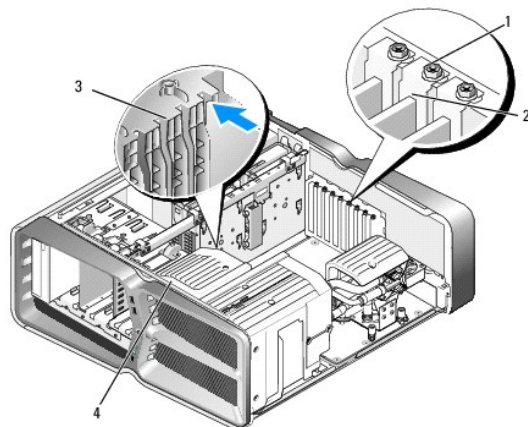
Wenn sich eine Grafikkarte für eine Konfiguration mit zwei Grafikkarten in einem der PCI-Express x 16-Steckplätze befindet, können bestimmte Erweiterungskartensteckplätze nicht verwendet werden. Wenn Sie das System von einer Grafikkarte auf eine Konfiguration mit zwei Grafikkarten erweitern, müssen Sie alle Karten in diesen Erweiterungssteckplätzen entfernen. Wie Sie eine PCI-Express-Karte entfernen, erfahren Sie unter [Austauschen der PCI- und PCI-Express-Karten](#).

VORSICHT: Weitere Informationen über das Upgrade des Systems auf mehrere Grafikkarten mit NVIDIA SLI (Scalable Link Interface) finden Sie auf der Dell Support-Website unter support.dell.com.

- Befolgen Sie die Anweisungen unter [Vorbereitung](#).
- Entfernen Sie die Computerabdeckung (siehe [Anbringen der Computerabdeckung](#)).
- Lösen Sie die unverlierbaren Schrauben am oberen Rand der Abdeckung des PCI-Kartenlüfters und nehmen Sie die Abdeckung dann ab.
- Entfernen Sie das Abdeckblech oder die vorhandene Grafikkarte, um eine freie Steckplatzöffnung zu schaffen.

ANMERKUNG: Bei einer Erweiterung auf eine Konfiguration mit mehreren Grafikkarten muss eine eventuell im PCI-Express x1-Kartensteckplatz eingesetzte Karte entfernt werden (siehe [Austauschen der PCI- und PCI-Express-Karten](#)).

- Setzen Sie zwei SLI-fähige Grafikkarten in die beiden äußeren PCI-Express x16-Steckplätze auf der Systemplatine ein.




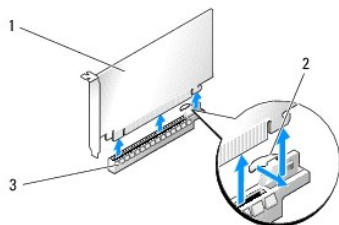
1	Verschlusssschraube	2	Kartensicherung
3	Führungsklammer	4	Lüfterhalterung

6. Bereiten Sie die Karten für den Einbau vor.

Informationen über die Konfiguration der Karten, die Herstellung interner Verbindungen und über andere benutzerspezifische Karteneinstellungen finden Sie in der mitgelieferten Kartendokumentation.

7. Positionieren Sie alle Karten so, dass die Karten am Steckplatz ausgerichtet sind und die Sicherungslasche (falls vorhanden) an der Sicherungskerbe ausgerichtet ist.

 **ANMERKUNG:** Wenn es sich um eine Karte mit voller Baulänge handelt, schieben Sie die Kartenführung in den entsprechenden Ausrichtungsschlitz an der Lüfterhalterung.



1	PCIe x16-Karte	2	Sicherungslasche
3	PCIe x16-Kartensteckplatz		

 **VORSICHT:** Stellen Sie sicher, dass die Sicherungsklammer beim Einsetzen der Karte geöffnet ist. Wenn die Karte nicht korrekt eingesetzt wird, kann die Systemplatine beschädigt werden.

Ziehen Sie vorsichtig an der Sicherungsklammer (falls vorhanden) und setzen Sie die Karte in den Anschluss. Drücken Sie die Karte fest nach unten und stellen Sie sicher, dass die Karte vollständig im Anschluss sitzt.

 **VORSICHT:** Führen Sie die Kartenkabel nicht über oder hinter den Karten entlang. Andernfalls lässt sich möglicherweise die Computerabdeckung nicht mehr richtig schließen oder das System wird beschädigt.

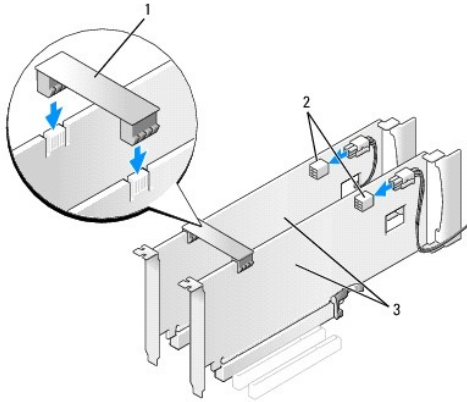
 **VORSICHT:** Bei einem nicht ordnungsgemäß angeschlossenen Stromkabel kann es zum Ausfall der Grafikkarte kommen.

8. Befestigen Sie die Verschlusssschraube(n) an der Oberseite der Kartensicherung des betreffenden Kartensteckplatzes.

9. Wiederholen Sie den Vorgang für weitere Grafikkarten.

Verbinden Sie die zusätzlichen PCI-Express-Netzanschlüsse der einzelnen Grafikkarten mit der Stromversorgung des Systems. Die Kabelverbindungen sind in der Kartendokumentation beschrieben.

10. Installieren Sie den SLI-Anschluss von NVIDIA über den beiden äußeren Grafikkarten. Auf der Oberseite jeder SLI-fähigen Grafikkarte befindet sich ein SLI-Anschlussstecker. Drücken Sie fest auf die SLI-Anschlüsse, so dass diese die Anschlussstecker vollständig abdecken.



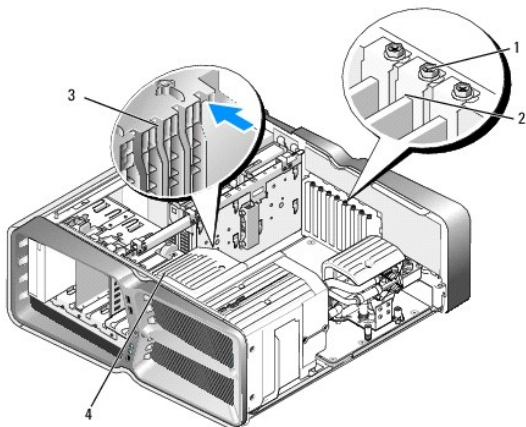
1	Grafikkartenbrücke	2	Netzanschlüsse (2)
3	Zwei PCI-Express-Grafikkarten		

11. Positionieren Sie die Grafikkartenbrücke (falls vorhanden) über den eingesetzten Karten und lassen Sie sie einrasten.
12. Bringen Sie die Computerabdeckung wieder an (siehe [Anbringen der Computerabdeckung](#)), schließen Sie den Computer sowie die zugehörigen Geräte wieder an Steckdosen an und schalten Sie die Geräte ein.

Austauschen der PCI- und PCI-Express-Karten

- ⚠ **VORSICHT:** Um elektrostatische Entladungen und entsprechende Schäden an internen Komponenten zu vermeiden, erden Sie sich, indem Sie eine Erdungsmanschette tragen oder in regelmäßigen Abständen eine blanke Metallfläche am Computergehäuse berühren.
- ⚠ **VORSICHT:** Wenn im Computer bei Auslieferung bereits eine PCI-Grafikkarte eingesetzt war, ist das Entfernen der Karte für den Einbau weiterer Grafikkarten nicht erforderlich; die Karte wird jedoch bei der Fehlersuche benötigt. Wenn Sie die Karte entfernen, bewahren Sie sie an einem sicheren Ort auf.

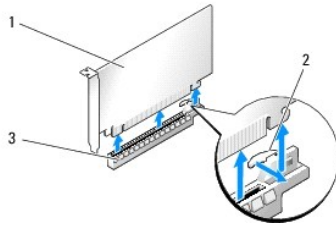
1. Befolgen Sie die Anweisungen unter [Vorbereitung](#).
2. Entfernen Sie die Computerabdeckung (siehe [Anbringen der Computerabdeckung](#)).
3. Trennen Sie gegebenenfalls die Kabelverbindungen zur Karte.
4. Wenn es sich um eine Karte mit voller Baulänge handelt, lösen Sie die unverlierbaren Schrauben an der Oberseite der Abdeckung des PCI-Kartenlüfters und nehmen Sie die Abdeckung dann ab.
5. Entfernen Sie die Verschlusschraube der Karte.



1	Verschlusssschraube	2	Kartensicherung
3	Führungsklammer	4	Lüfterhalterung

- Drücken Sie die Sicherungsklammer (sofern vorhanden) am Steckplatz auf der Systemplatine, während Sie die Karte an den oberen Ecken anfassen, und lösen Sie dann die Karte aus dem Anschluss.

ANMERKUNG: Wenn es sich um eine Karte mit voller Baulänge handelt, drücken Sie auf die Sicherungslasche am Ende der Ausrichtungsführungen an der Lüfterhalterung.



1	PCIe x16-Karte	2	Sicherungslasche
3	PCIe x16-Kartensteckplatz		

- Setzen Sie ein Abdeckblech in die leere Steckplatzöffnung ein. Wenn Sie die Karte austauschen, lesen Sie [Austauschen einer PCI-/PCI-Express-Karte](#).

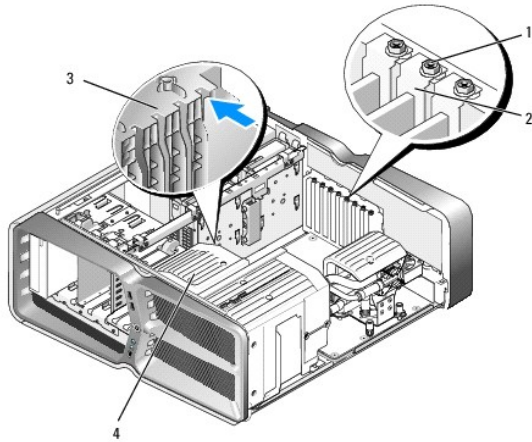
ANMERKUNG: Das Anbringen eines Abdeckblechs über leeren Steckplatzöffnungen ist erforderlich, um die FCC-Bestimmungen einzuhalten. Außerdem wird durch ein solches Blech das Eindringen von Staub und Schmutz in den Computer verhindert.

VORSICHT: Führen Sie die Kartenkabel nicht über oder hinter den Karten entlang. Andernfalls lässt sich möglicherweise die Computerabdeckung nicht mehr richtig schließen oder das System wird beschädigt.

- Befestigen Sie wieder die Verschlusssschraube der Karte.
- Bringen Sie die Abdeckung des Kartensteckplatzlüfters wieder an.
- Bringen Sie die Computerabdeckung wieder an (siehe [Anbringen der Computerabdeckung](#)), schließen Sie den Computer sowie die zugehörigen Geräte wieder an Steckdosen an und schalten Sie die Geräte ein.
- Deinstallieren Sie den Treiber der Karte, die Sie entfernt haben.

VORSICHT: Informationen über die Erweiterung auf die optionale Konfiguration mit mehreren Grafikkarten finden Sie unter [Einsetzen von Grafikkarten bei Konfigurationen mit mehreren Grafikkarten](#).

- Drücken Sie die Sicherungslasche an der Grafikkartenbrücke (falls vorhanden) über den eingesetzten Karten und drehen Sie diese nach oben, um freien Zugang zu der Karte zu erhalten.
- Drücken Sie beim betreffenden Kartensteckplatz auf die Sicherungslasche auf der Oberseite der Grafikkartenbrücke und drehen Sie die Grafikkartenbrücke nach hinten durch die Gehäusewand.




1	Verschlusschraube	2	Kartensicherung
3	Führungsklammer	4	Lüfterhalterung

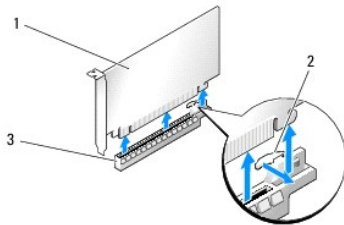
14. Entfernen Sie das Abdeckblech oder die vorhandene Karte (siehe [Austauschen der PCI- und PCI-Express-Karten](#)), um eine freie Steckplatzöffnung zu schaffen.

15. Bereiten Sie die Karte zum Einsetzen vor.

Informationen zur Konfiguration der Karte und zum Herstellen interner Verbindungen oder zu anderen benutzerspezifischen Karteneinstellungen finden Sie in der mitgelieferten Kartendokumentation.

16. Positionieren Sie die Karte so, dass die Karte am Steckplatz und die Sicherungslasche (falls vorhanden) an der Sicherungskerbe ausgerichtet ist.

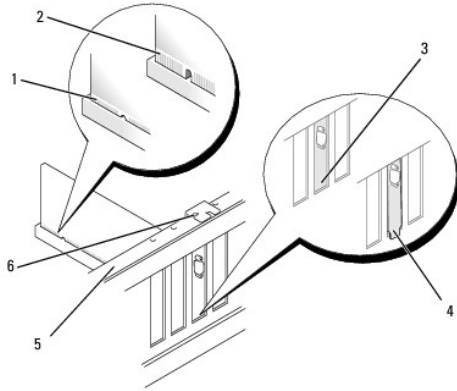
 **ANMERKUNG:** Wenn es sich um eine Karte mit voller Baulänge handelt, schieben Sie die Kartenführung in den entsprechenden Ausrichtungsschlitz an der Lüfterhalterung.



1	PCIe x16-Karte	2	Sicherungslasche
3	PCIe x16-Kartensteckplatz		

 **VORSICHT:** Stellen Sie sicher, dass die Sicherungsklammer beim Einsetzen der Karte freigegeben ist. Wenn die Karte nicht korrekt eingesetzt wird, kann die Systemplatine beschädigt werden.

17. Ziehen Sie vorsichtig an der Sicherungsklammer (falls vorhanden) und setzen Sie die Karte in den Anschluss. Drücken Sie die Karte fest nach unten und stellen Sie sicher, dass die Karte vollständig im Anschluss sitzt.



1	Kartenanschluss (eingesetzt)	2	Kartenanschluss (nicht eingesetzt)
3	Korrektur Sitz der Klammer	4	Klammer sitzt außerhalb des Steckplatzes
5	Führungsleiste	6	Führungsklammer

△ **VORSICHT:** Führen Sie die Kartenkabel nicht über oder hinter den Karten entlang. Andernfalls lässt sich möglicherweise die Computerabdeckung nicht mehr richtig schließen oder das System wird beschädigt.

△ **VORSICHT:** Bei einem nicht ordnungsgemäß angeschlossenen Stromkabel kann es zum Ausfall der Grafikkarte kommen.

18. Schließen Sie die entsprechenden Kabel an die Karte an.

Die Kabelverbindungen sind in der Kartendokumentation beschrieben.

△ **VORSICHT:** Bevor Sie die Kartensicherung zurückdrehen, stellen Sie sicher, dass alle Oberseiten der Karten und Abdeckbleche mit der Führungsleiste fluchten und die Kerbe auf der Oberseite der Karten bzw. Abdeckbleche um die Führung herum passen.

19. Drehen Sie die Grafikkartenbrücke zurück in die ursprüngliche Position. Drücken Sie auf die Oberseite, damit sie einrastet.

20. Positionieren Sie die Grafikkartenbrücke (falls vorhanden) über den eingesetzten Karten und lassen Sie sie einrasten.

21. Bringen Sie die Computerabdeckung wieder an (siehe [Anbringen der Computerabdeckung](#)), schließen Sie den Computer sowie die zugehörigen Geräte wieder an Steckdosen an und schalten Sie die Geräte ein.

22. Installieren Sie alle Treiber wie in der Kartendokumentation beschrieben.

[Zurück zur Inhaltsseite](#)

Austauschen der Batterie

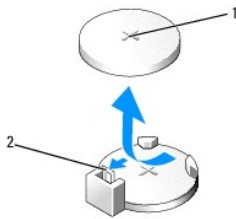
Dell XPS 730/730X Service-Handbuch

⚠ WARNUNG: Bevor Sie Arbeiten im Inneren des Computers ausführen, lesen Sie zunächst die im Lieferumfang des Computers enthaltenen Sicherheitshinweise. Zusätzliche Empfehlungen zur bestmöglichen Umsetzung der Sicherheitsrichtlinien finden Sie auf unserer Website zum Thema Sicherheitsbestimmungen unter der Adresse www.dell.com/regulatory_compliance.

⚠ WARNUNG: Eine falsch eingesetzte neue Batterie kann explodieren. Tauschen Sie die Batterie nur gegen denselben oder einen gleichwertigen, vom Hersteller empfohlenen Typ aus. Leere Batterien sind den Herstelleranweisungen entsprechend zu entsorgen.

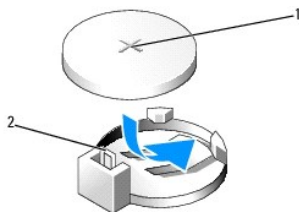
1. Notieren Sie die Einstellungen auf allen Bildschirmen des System-Setup- Programms (siehe [System-Setup](#)), damit Sie die richtigen Einstellungen wiederherstellen können in [Schritt 10](#).
2. Befolgen Sie die Anweisungen unter [Vorbereitung](#).
3. Entfernen Sie die Computerabdeckung (siehe [Anbringen der Computerabdeckung](#)).
4. Suchen Sie den Batteriesockel (siehe [Komponenten der Systemplatine](#)).

⚠ VORSICHT: Wenn Sie die Batterie mit einem stumpfen Gegenstand aus dem Sockel heben, achten Sie darauf, dass Sie dabei die Systemplatine nicht berühren. Achten Sie darauf, dass das Werkzeug genau zwischen Batterie und Sockel angesetzt wird, bevor Sie versuchen, die Batterie herauszuheben. Andernfalls könnte die Systemplatine durch Abheben des Sockels oder Unterbrechen der Leiterbahnen beschädigt werden.



1	Batterie (positive Seite)	2	Batteriefreigabehebel
---	---------------------------	---	-----------------------

5. Drücken Sie den Batteriefreigabehebel vorsichtig von der Batterie weg, so dass die Batterie sich aus der Halterung löst.
6. Entfernen Sie die Batterie aus dem System und entsorgen Sie sie vorschriftsmäßig.
7. Setzen Sie die neue Batterie in den Sockel ein und achten Sie darauf, dass die mit „+“ beschriftete Seite nach oben weist und richtig sitzt.



1	Batterie (positive Seite)	2	Batteriefreigabehebel
---	---------------------------	---	-----------------------

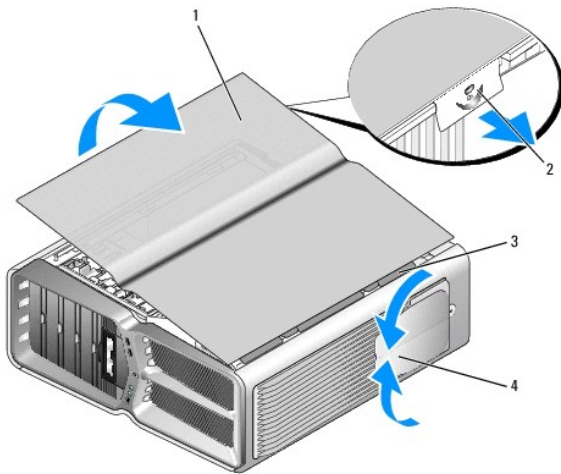
8. Setzen Sie die Computerabdeckung wieder auf (siehe [Anbringen der Computerabdeckung](#)).
9. Schließen Sie den Computer und die zugehörigen Geräte an Steckdosen an und schalten Sie sie ein.
10. Rufen Sie das System-Setup auf (siehe [System-Setup](#)) und stellen Sie die in [Schritt 1](#) notierten Einstellungen wieder her.

Anbringen der Computerabdeckung

Dell XPS 730/730X Service-Handbuch

- ⚠️ WARNUNG:** Bevor Sie Arbeiten im Inneren des Computers ausführen, lesen Sie zunächst die im Lieferumfang des Computers enthaltenen Sicherheitshinweise. Zusätzliche Empfehlungen zur bestmöglichen Umsetzung der Sicherheitsrichtlinien finden Sie auf unserer Website zum Thema Sicherheitsbestimmungen unter der Adresse www.dell.com/regulatory_compliance.
- ⚠️ WARNUNG:** Um Stromschläge zu vermeiden, trennen Sie vor dem Entfernen der Abdeckung den Computer immer von der Steckdose.
- ⚠️ WARNUNG:** Der Computer darf nicht betrieben werden, wenn Abdeckungen (einschließlich Computerabdeckungen, Frontverkleidungen, Abdeckbleche und Frontblendeneinsätze etc.) entfernt wurden.
- ⚠️ VORSICHT:** Stellen Sie sicher, dass auf der Arbeitsfläche genügend Platz für die abgenommene Computerabdeckung vorhanden ist (mindestens 30 cm).

1. Befolgen Sie die Anweisungen unter [Vorbereitung](#).
2. Ziehen Sie die Entriegelung der Abdeckung nach hinten.



1	Computerabdeckung	2	Entriegelung der Computerabdeckung
3	Scharnierlaschen der Abdeckung	4	Stabilisatoren (geschlossen)

3. Fassen Sie die Abdeckung bei zurückgezogener Entriegelung an den Seiten an und schwenken Sie dann die Oberseite der Abdeckung nach oben vom Computer weg.
4. Schieben Sie die Abdeckung nach vorn und oben weg, um sie aus den Scharnierschlitz zu lösen, und legen Sie sie an einem sicheren Ort ab.
5. Zum Anbringen der Frontblende führen Sie die Schritte des Ausbaus in umgekehrter Reihenfolge aus.

Austauschen des Computerstandrahmens

Dell XPS 730/730X Service-Handbuch

⚠️ WARNUNG: Der Computer ist schwer und eventuell schwierig zu bewegen. Holen Sie sich Hilfe, bevor Sie den Computer anheben, bewegen oder zur Seite neigen. Heben Sie den Computer stets korrekt an, um Verletzungen zu vermeiden, und beugen Sie sich beim Anheben nicht nach vorn.

⚠️ WARNUNG: Der Computerstandrahmen sollte stets angebracht bleiben, um eine größtmögliche Stabilität zu gewährleisten. Wenn der Standrahmen nicht angebracht ist, besteht die Gefahr, dass der Computer umkippt; dies kann zu Verletzungen und Beschädigungen am Computer führen.

1. Befolgen Sie die Anweisungen unter [Vorbereitung](#).
2. Lösen Sie auf der Unterseite des Computers die Halteschraube, die den Standrahmen sichert.
3. Schieben Sie den Standrahmen vorsichtig zur Rückseite des Computers hin und ziehen Sie dann den Standrahmen vom Computer weg.



4. Um den Computerstandrahmen wieder anzubringen, führen Sie die Schritte des Ausbaus in umgekehrter Reihenfolge aus.



[Zurück zur Inhaltsseite](#)

Austauschen des Kühlkörpers

Dell XPS 730/730X Service-Handbuch

- [Austauschen des luftgekühlten Kühlkörpers](#)
- [Austauschen des flüssigkeitsgekühlten Kühlkörpers](#)

⚠️ WARNUNG: Bevor Sie Arbeiten im Inneren des Computers ausführen, lesen Sie zunächst die im Lieferumfang des Computers enthaltenen Sicherheitshinweise. Zusätzliche Empfehlungen zur bestmöglichen Umsetzung der Sicherheitsrichtlinien finden Sie auf unserer Website zum Thema Sicherheitsbestimmungen unter der Adresse www.dell.com/regulatory_compliance.

⚠️ VORSICHT: Führen Sie die folgenden Schritte nur aus, wenn Sie mit dem Entfernen und Austauschen von Hardware vertraut sind. Bei falscher Vorgehensweise könnte die Systemplatine beschädigt werden. Technische Anleitungen finden Sie im *Setup-Handbuch*.

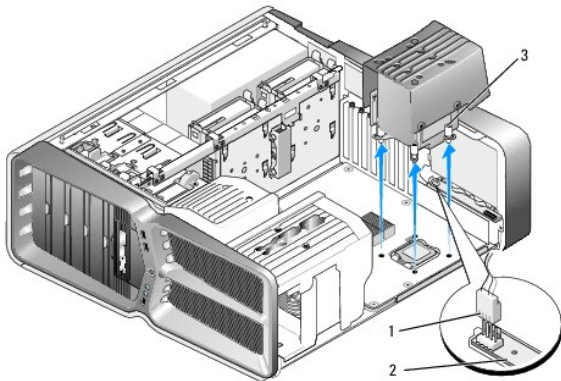
Ihr Computer verfügt zur Kühlung des Prozessors entweder über ein Luftkühlungs- oder ein Flüssigkeitskühlungssystem (auch: H2C-, H2Ceramic- oder Hot-to-Cold-Kühlung).

Austauschen des luftgekühlten Kühlkörpers

1. Befolgen Sie die Anweisungen unter [Vorbereitung](#).
2. Entfernen Sie die Computerabdeckung (siehe [Anbringen der Computerabdeckung](#)).

⚠️ WARNUNG: Der Prozessorkühlkörper kann im normalen Betrieb sehr heiß werden. Vergewissern Sie sich, dass der Kühlkörper ausreichend abgekühlt ist, bevor Sie ihn berühren.

3. Lösen Sie die vier unverlierbaren Schrauben, mit denen der Kühlkörper am Gehäuse befestigt ist.
4. Heben Sie den Kühlkörper vorsichtig aus dem Gehäuse. Unter Umständen müssen Sie den Kühlkörper vorsichtig drehen, um ihn vollständig aus dem Gehäuse zu lösen.
5. Ziehen Sie das Lüfterkabel vom hinteren Lüfteranschluss auf der LED- Platine an der Rückseite des Gehäuses ab.



1	Lüfter-Stromanschluss	2	LED-Platine
3	Unverlierbare Schrauben (4)		

⚠️ VORSICHT: Der Prozessorkühlkörper ist an der Abdeckung des Prozessorlüfters befestigt. Wenn Sie die Abdeckung des Prozessorlüfters entfernen, legen Sie sie mit der Oberseite nach unten oder auf der Seite ab, damit die thermische Kontaktfläche des Kühlkörpers nicht beschädigt wird.

⚠️ VORSICHT: Stellen Sie sicher, dass auf der Oberseite des Prozessors ausreichend Wärmeleitpaste vorhanden ist. Die Wärmeleitpaste gewährleistet eine ordnungsgemäße thermische Verbindung und damit den optimalen Prozessorbetrieb.

6. Um den luftgekühlten Kühlkörper auszutauschen, tragen Sie nach Bedarf Wärmeleitpaste auf der Oberseite des Prozessors auf.

7. Richten Sie die Schraubenbohrungen am Kühlkörper an den Bohrungen am Boden des Computers aus und befestigen Sie die vier Schrauben, um den Kühlkörper zu sichern.
8. Schließen Sie das Lüfterkabel an den hinteren Lüfteranschluss auf der LED-Platine an.
9. Setzen Sie die Computerabdeckung wieder auf (siehe [Anbringen der Computerabdeckung](#)).

Austauschen des flüssigkeitsgekühlten Kühlkörpers

⚠️ WARNUNG: Die Flüssigkeitskühlung kühlt nicht nur die CPU, sondern auch den Chipsatz der Systemplatine. Wenn Sie die Flüssigkeitskühlung durch ein anderes als das Originalsystem ersetzen, muss ein Kühlsystem installiert werden, das eine Überhitzung des Chipsatzes verhindert. Wenn Sie kein Kühlsystem installieren (weder von Dell noch von einem Fremdhersteller), kann dies zu Systemschäden oder zur Betriebsunfähigkeit des Systems führen.

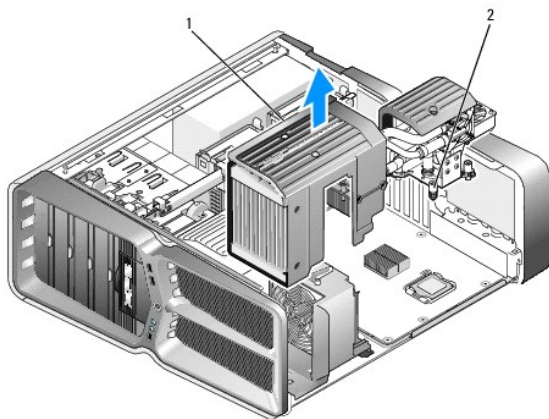
1. Befolgen Sie die Anweisungen unter [Vorbereitung](#).
2. Entfernen Sie die Computerabdeckung (siehe [Anbringen der Computerabdeckung](#)).

⚠️ WARNUNG: Der Prozessorkühlkörper kann im normalen Betrieb sehr heiß werden. Vergewissern Sie sich, dass der Kühlkörper ausreichend abgekühlt ist, bevor Sie ihn berühren.

3. Beachten Sie bei der Arbeit mit der Flüssigkeitskühlung die folgenden Vorsichtshinweise.
 - 1 Die Flüssigkeitskühlung kann vom Benutzer nicht gewartet oder aktualisiert werden. Alle erforderlichen Arbeiten dürfen nur von qualifiziertem Personal durchgeführt werden.
 - 1 Die Flüssigkeitskühlung in Ihrem System enthält ein nicht nachfüllbares Kühlmittel. Sollte das Kühlmittel einmal auslaufen, fahren Sie Ihr System sofort herunter. Trennen Sie das System von der Stromversorgung und setzen Sie sich mit dem Technischen Support von Dell in Verbindung.
 - 1 Falls das Kühlmittel mit Ihrer Haut in Berührung gekommen ist, waschen Sie es mit Wasser und Seife ab. Im Falle von auftretenden Hautreizungen suchen Sie einen Arzt auf.
 - 1 Falls das Kühlmittel mit Ihren Augen in Kontakt gekommen ist, spülen Sie die geöffneten Augen bei sofort 15 Minuten lang mit Wasser aus. Falls die Reizung anhält, suchen Sie einen Arzt auf.
4. Trennen Sie das Kabel der Flüssigkeitskühlung vom H2C-Anschluss auf der Master-Steuereinheit (siehe [Master-Steuereinheit](#)).

⚠️ VORSICHT: Der Prozessorkühlkörper ist an der Flüssigkeitskühlung befestigt. Wenn Sie die Flüssigkeitskühlung entfernen, legen Sie sie mit der Oberseite nach unten oder auf der Seite ab, damit die thermische Kontaktfläche des Kühlkörpers nicht beschädigt wird.

5. Lösen Sie die sechs Schrauben an der Flüssigkeitskühlung, heben Sie diese dann aus dem Computer heraus und legen sie zur Seite.



1	Flüssigkeitskühlung	2	Unverlierbare Schrauben
---	---------------------	---	-------------------------

⚠️ VORSICHT: Stellen Sie sicher, dass auf der Oberseite des Prozessors ausreichend Wärmeleitpaste vorhanden ist. Die Wärmeleitpaste gewährleistet eine ordnungsgemäße thermische Verbindung und damit den optimalen Prozessorbetrieb.

6. Um den flüssigkeitsgekühlten Kühlkörper einzubauen, tragen Sie nach Bedarf Wärmeleitpaste auf der Oberseite des Prozessors auf.
 7. Richten Sie die Schraubenbohrungen an der Flüssigkeitskühlung an den Bohrungen am Boden des Computers aus und befestigen Sie die sechs Schrauben, um die Kühlung zu sichern.
 8. Schließen Sie das Kabel der Flüssigkeitskühlung an den H2C-Anschluss auf der Master-Steuereinheit an (siehe [Master-Steuereinheit](#)).
 9. Schließen Sie die Computerabdeckung (siehe [Anbringen der Computerabdeckung](#)).
 10. Schließen Sie den Computer und die zugehörigen Geräte an die Stromversorgung an und schalten Sie sie ein.
-

[Zurück zur Inhaltsseite](#)

[Zurück zur Inhaltsseite](#)

Austauschen von Laufwerken

Dell XPS 730/730X Service-Handbuch

- [Austauschen eines Festplattenlaufwerks](#)
- [Austauschen der Laufwerkblende](#)
- [Austauschen eines Diskettenlaufwerks \(nur XPS 730\)](#)
- [Austauschen eines Media-Kartenlesers](#)

⚠️ WARNUNG: Bevor Sie Arbeiten im Inneren des Computers ausführen, lesen Sie zunächst die im Lieferumfang des Computers enthaltenen Sicherheitshinweise. Zusätzliche Empfehlungen zur bestmöglichen Umsetzung der Sicherheitsrichtlinien finden Sie auf unserer Website zum Thema Sicherheitsbestimmungen unter der Adresse www.dell.com/regulatory_compliance.

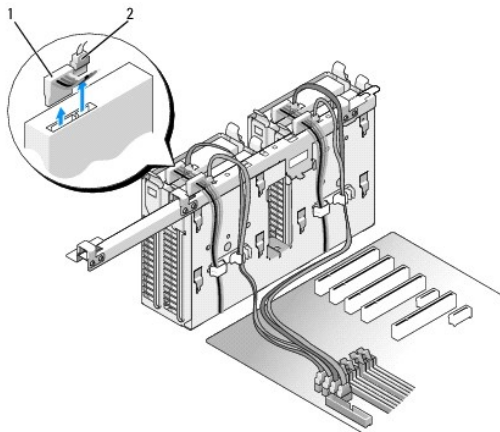
Austauschen eines Festplattenlaufwerks

⚠️ WARNUNG: Um Stromschläge zu vermeiden, trennen Sie vor dem Entfernen der Abdeckung den Computer immer von der Steckdose.

⚠️ VORSICHT: Wenn Sie ein Festplattenlaufwerk austauschen, auf dem Daten gespeichert sind, legen Sie zuvor Sicherungsdateien vom Inhalt der Festplatte an.

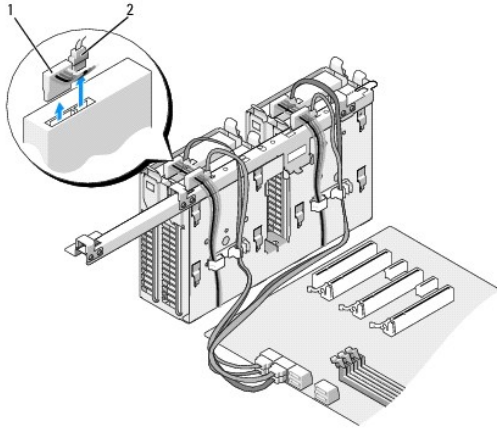
1. Befolgen Sie die Anweisungen unter [Vorbereitung](#).
2. Entfernen Sie die Computerabdeckung (siehe [Anbringen der Computerabdeckung](#)).
3. Trennen Sie Strom- und Datenkabel von der Festplatte.

Dell™ XPS™ 730:



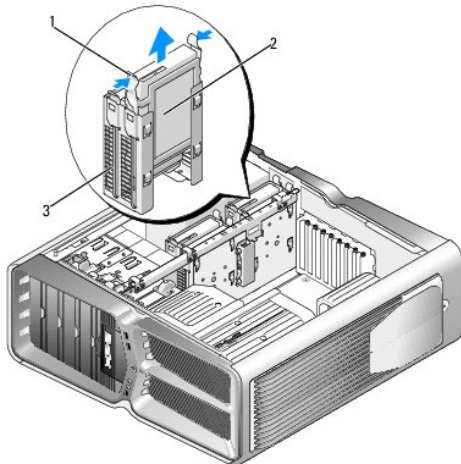
1	Stromkabel	2	Datenkabel
---	------------	---	------------

Dell XPS 730X:



1	Stromkabel	2	Datenkabel
---	------------	---	------------

4. Drücken Sie die blauen Halterungen auf beiden Seiten des Laufwerkhalters jeweils nach innen und ziehen Sie das Laufwerk nach oben aus dem Festplattenlaufwerkschacht.



1	Blaue Laschen (2)	2	Festplattenlaufwerk
3	Festplattenschacht		

ANMERKUNG: Wenn im Festplattenlaufwerkschacht eine Laufwerkhalterung installiert ist, entfernen Sie die Halterung, bevor Sie ein neues Festplattenlaufwerk installieren.

5. Bereiten Sie die neue Festplatte für den Einbau vor und stellen Sie anhand der Dokumentation zur Festplatte sicher, dass das Laufwerk für den Computer konfiguriert ist.

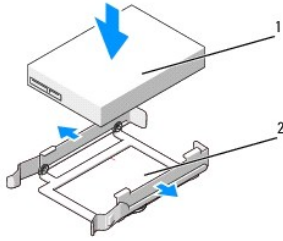
ANMERKUNG: Wenn die zu installierende Festplatte nicht mit einer entsprechenden Laufwerkhalterung ausgestattet ist, verwenden Sie die ursprüngliche Halterung; lassen Sie die Halterung am neuen Laufwerk einrasten.

3,5-Zoll-Festplatte:

Ausbau:



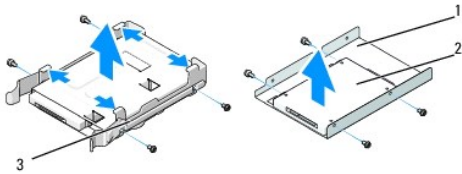
Wiedereinbau:



1	Festplattenlaufwerk	2	Festplattenlaufwerkhalterung
---	---------------------	---	------------------------------

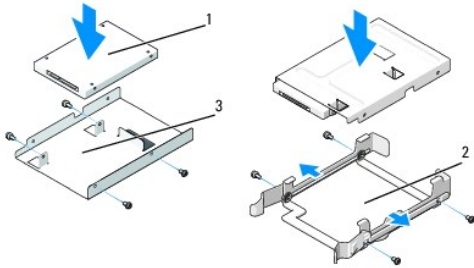
2,5-Zoll-Festplatte:

Entfernung:



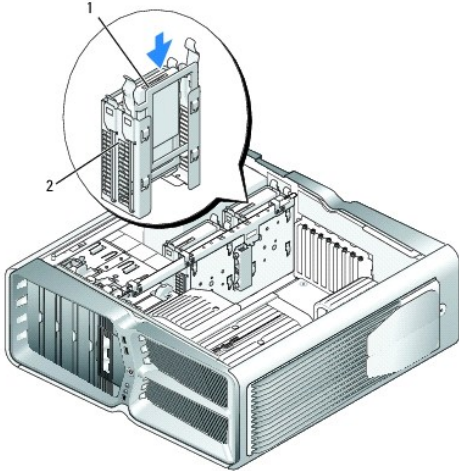
1	Festplattengehäuse	2	Festplattenlaufwerk
3	Festplattenlaufwerkhalterung		

Wiedereinbau:



1	Festplattenlaufwerk	2	Festplattenlaufwerkhalterung
3	Festplattengehäuse		

6. Stellen Sie sicher, dass der Festplattenlaufwerkschacht leer und frei zugänglich ist.
7. Schieben Sie die Festplatte in den Laufwerkschacht, bis sie einrastet.

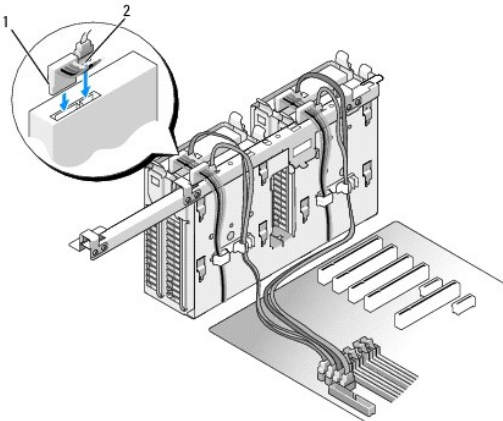


1	Festplattenlaufwerk	2	Festplattenschacht
---	---------------------	---	--------------------

⚠ VORSICHT: Vergewissern Sie sich, dass alle Anschlüsse korrekt verkabelt und fest angeschlossen sind.

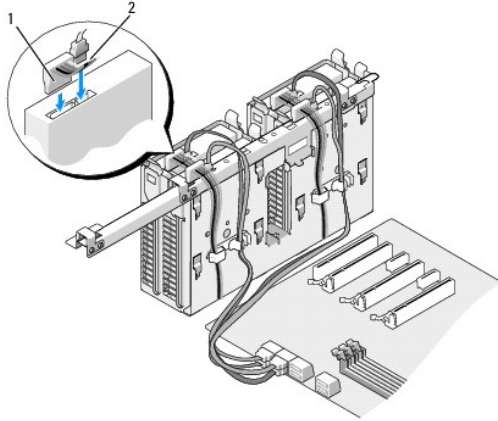
8. Verbinden Sie das Stromkabel mit dem Laufwerk.
9. Verbinden Sie das Datenkabel mit der Festplatte.

Dell XPS 730:



1	Stromkabel	2	Datenkabel
---	------------	---	------------

Dell XPS 730X:

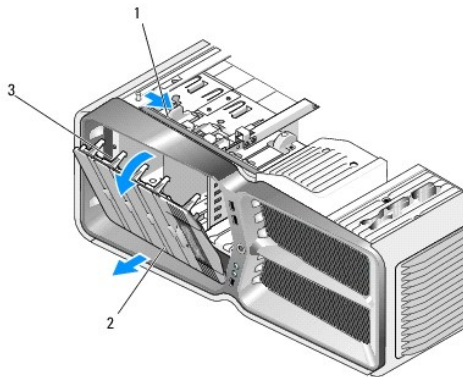


1	Stromkabel	2	Datenkabel
---	------------	---	------------

10. Setzen Sie die Computerabdeckung wieder auf (siehe [Anbringen der Computerabdeckung](#)).
11. Schließen Sie den Computer und die zugehörigen Geräte an die Stromversorgung an und schalten Sie die Geräte ein.
Beachten Sie die Anleitungen zum Installieren von Software für den Laufwerksbetrieb in der Laufwerkdokumentation.

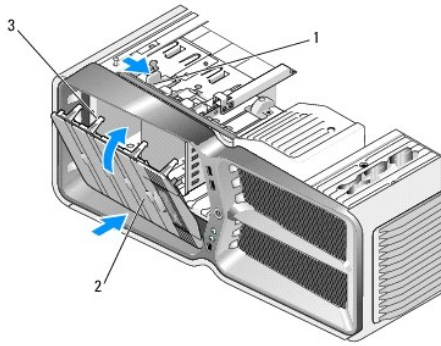
Austauschen der Laufwerkblende

1. Befolgen Sie die Anweisungen unter [Vorbereitung](#).
2. Entfernen Sie die Computerabdeckung (siehe [Anbringen der Computerabdeckung](#)).
3. Schieben Sie die Laufwerkentriegelung zur Unterseite des Computers hin, bis sich die Laufwerkblende öffnet.



1	Laufwerkentriegelung	2	Laufwerkblende
3	Haltenasen der Laufwerkblende		

4. Schwenken Sie die Laufwerkblende nach außen und heben Sie sie aus den Seitenscharnieren.
5. Legen Sie die Laufwerkblende an einem sicheren Ort ab.
6. Um die neue Laufwerkblende zu einzubauen, richten Sie die Haltenasen der Blende an den Scharnieren der seitlichen Klappe aus.

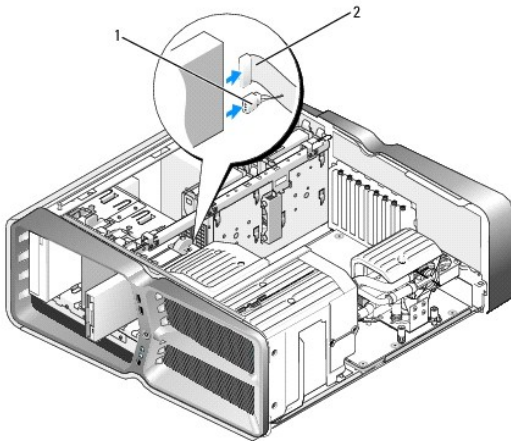


1	Laufwerkentriegelung	2	Laufwerkblende
3	Haltenasen der Laufwerkblende		

- Schwenken Sie die Laufwerkblende zum Computer und lassen Sie sie einrasten.
- Setzen Sie die Computerabdeckung wieder auf (siehe [Anbringen der Computerabdeckung](#)).

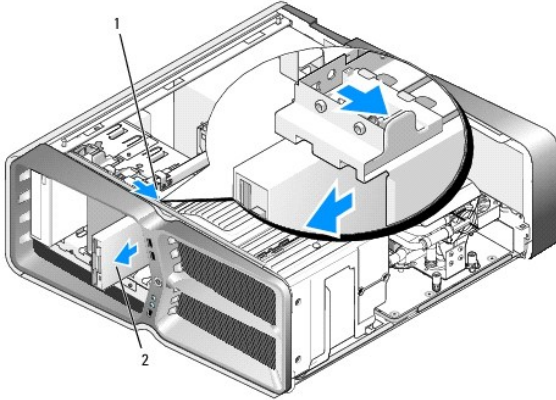
Austauschen eines Diskettenlaufwerks (nur XPS 730)

- Befolgen Sie die Anweisungen unter [Vorbereitung](#).
- Entfernen Sie die Computerabdeckung (siehe [Anbringen der Computerabdeckung](#)).
- Entfernen Sie die Laufwerkblende (siehe [Austauschen der Laufwerkblende](#)).
- Trennen Sie Strom- und Datenkabel von der Rückseite des Diskettenlaufwerks.



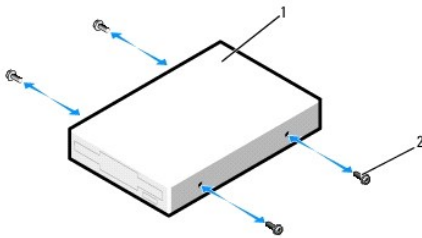
1	Stromkabel	2	Datenkabel des Diskettenlaufwerks
---	------------	---	-----------------------------------

- Schieben Sie die Laufwerkentriegelung zur Unterseite des Computers hin, um die Ansatzschraube freizugeben, und ziehen Sie dann das Laufwerk aus dem Schacht.



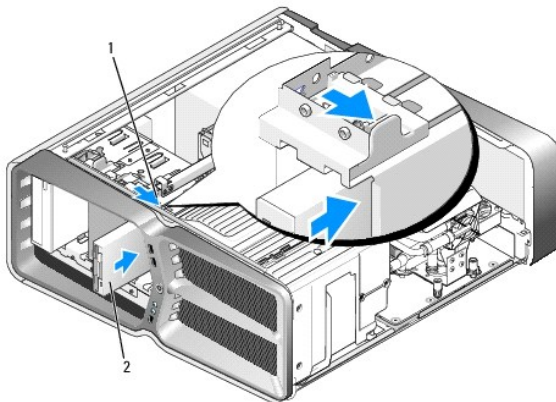
1	Laufwerkentriegelung	2	Diskettenlaufwerk
---	----------------------	---	-------------------

6. Wenn am neuen Diskettenlaufwerk keine Schrauben befestigt sind, sehen Sie auf der Innenseite des Laufwerkfachs nach, ob sich dort Ansatzschrauben befinden. Wenn Schrauben vorhanden sind, befestigen Sie diese am neuen Laufwerk.



1	Diskettenlaufwerk	2	Ansatzschrauben (4)
---	-------------------	---	---------------------

7. Schieben Sie das Diskettenlaufwerk in den Laufwerksschacht, bis es einrastet.




1	Laufwerkentriegelung	2	Diskettenlaufwerk
---	----------------------	---	-------------------

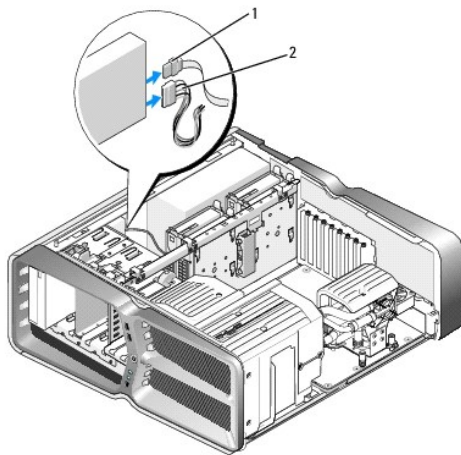
8. Schließen Sie Strom- und Datenkabel an der Rückseite des Diskettenlaufwerks an.

9. Überprüfen Sie alle Kabelverbindungen und verlegen Sie die Kabel so, dass der Luftstrom zwischen dem Lüfter und den Belüftungsöffnungen nicht behindert wird.
10. Bringen Sie die Laufwerkblende wieder an (siehe [Austauschen der Laufwerkblende](#)).
11. Setzen Sie die Computerabdeckung wieder auf (siehe [Anbringen der Computerabdeckung](#)).
12. Schließen Sie den Computer und die zugehörigen Geräte an Steckdosen an und schalten Sie die Geräte ein.
Beachten Sie die Anleitungen zum Installieren von Software für den Laufwerksbetrieb in der Laufwerkdokumentation.
13. Rufen Sie das System-Setup auf (siehe [System-Setup](#)) und wählen Sie die entsprechende Option für **Diskettenlaufwerk** aus.

Austauschen eines optischen Laufwerks

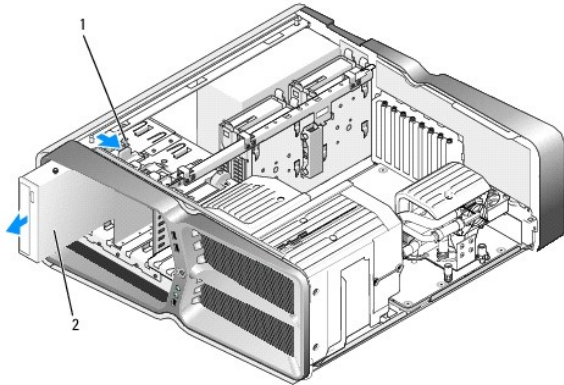
1. Befolgen Sie die Anweisungen unter [Vorbereitung](#).
2. Entfernen Sie die Computerabdeckung (siehe [Anbringen der Computerabdeckung](#)).
3. Entfernen Sie die Laufwerkblende (siehe [Austauschen der Laufwerkblende](#)).
4. Trennen Sie Strom- und Datenkabel von der Rückseite des Laufwerks.

 **ANMERKUNG:** Wenn Sie das einzige optische Laufwerk ausbauen und es zu diesem Zeitpunkt nicht austauschen, trennen Sie das Datenkabel von der Systemplatine und bewahren es auf.



1	Datenkabel	2	Stromkabel
---	------------	---	------------

5. Schieben Sie die Laufwerkentriegelung zur Unterseite des Computers hin, um die Ansatzschraube freizugeben, und ziehen Sie dann das optische Laufwerk aus dem Schacht.

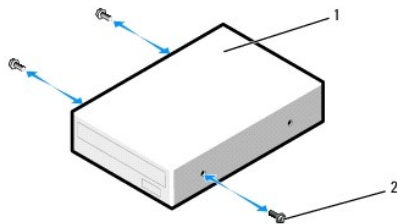


1	Laufwerkentriegelung	2	Optisches Laufwerk
---	----------------------	---	--------------------

6. Bereiten Sie das neue optische Laufwerk für den Einbau vor und stellen Sie anhand der Laufwerkdokumentation sicher, dass das Laufwerk für den Computer konfiguriert ist.

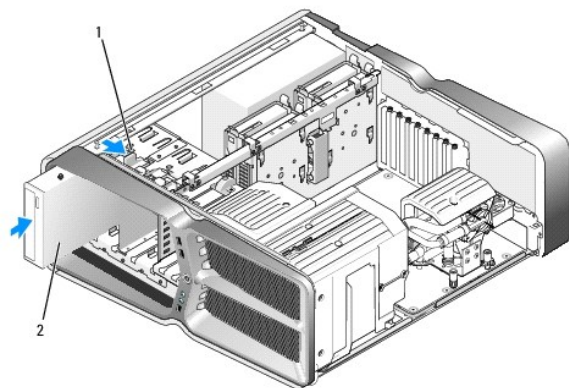
ANMERKUNG: Wenn Sie ein IDE-Laufwerk einbauen, konfigurieren Sie das Laufwerk für die Einstellung der Kabelwahl.

7. Wenn am Laufwerk keine Schrauben befestigt sind, sehen Sie auf der Innenseite des Laufwerkfachs nach, ob dort Schrauben vorhanden sind, und befestigen Sie gegebenenfalls die Schrauben am neuen Laufwerk.



1	Optisches Laufwerk	2	Ansatzschrauben (3)
---	--------------------	---	---------------------

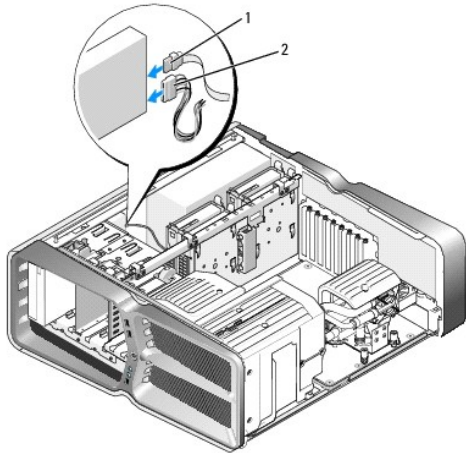
8. Schieben Sie das Laufwerk vorsichtig in den Schacht, bis es einrastet und sicher installiert ist.



1	Laufwerkentriegelung	2	Optisches Laufwerk
---	----------------------	---	--------------------

- Schließen Sie das Netz- und das Datenkabel wieder an das optische Laufwerk an.

Die Anschlussposition auf der Systemplatine können Sie dem Abschnitt [Komponenten der Systemplatine](#) entnehmen.

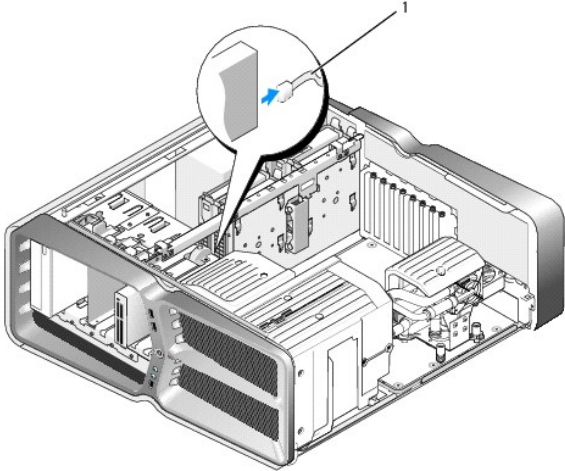


1	Stromkabel	2	Datenkabel
---	------------	---	------------

- Überprüfen Sie alle Kabelverbindungen und verlegen Sie die Kabel so, dass der Luftstrom zwischen dem Lüfter und den Belüftungsöffnungen nicht behindert wird.
- Bringen Sie die Laufwerkblende wieder an (siehe [Austauschen der Laufwerkblende](#)).
- Setzen Sie die Computerabdeckung wieder auf (siehe [Anbringen der Computerabdeckung](#)).
- Schließen Sie den Computer und die zugehörigen Geräte an die Stromversorgung an und schalten Sie sie ein.
Beachten Sie die Anleitungen zum Installieren von Software für den Laufwerksbetrieb in der Laufwerkdokumentation.
- Rufen Sie das System-Setup auf (siehe [System-Setup](#)) und wählen Sie die entsprechende Option für **Drive** (Laufwerk) aus.

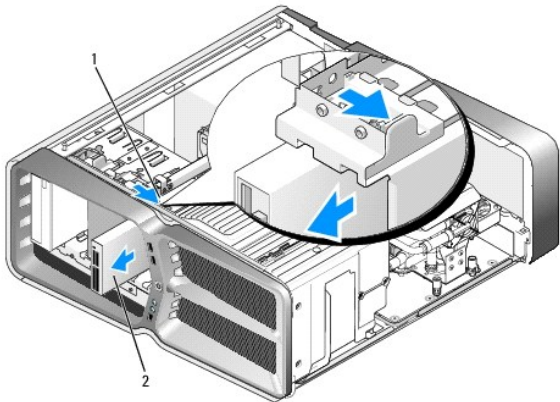
Austauschen eines Media-Kartenlesers

- Befolgen Sie die Anweisungen unter [Vorbereitung](#).
- Entfernen Sie die Computerabdeckung (siehe [Anbringen der Computerabdeckung](#)).
- Entfernen Sie die Laufwerkblende (siehe [Austauschen der Laufwerkblende](#)).
- Trennen Sie das Kabel von der Rückseite des Media-Kartenlesers.



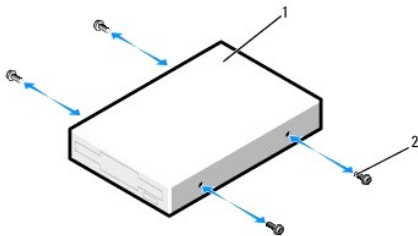
1	Netzkabel des Media-Kartenlesers		
---	----------------------------------	--	--

5. Schieben Sie die Laufwerkentriegelung zur Unterseite des Computers hin, um die Ansatzschraube freizugeben, und ziehen Sie dann den Media-Kartenleser aus dem Laufwerkschacht.



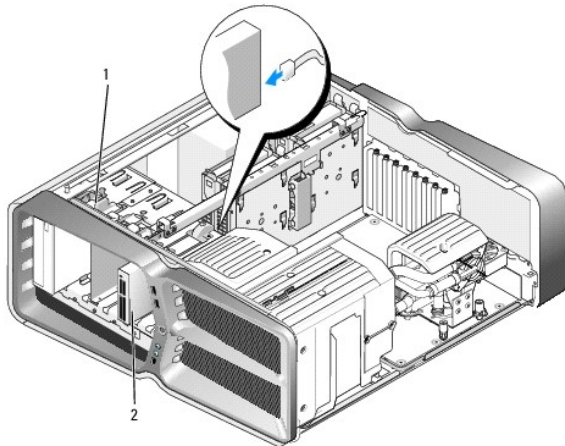
1	Laufwerkentriegelung	2	Media-Kartenleser
---	----------------------	---	-------------------

6. Wenn am neuen Media-Kartenleser keine Schrauben befestigt sind, sehen Sie auf der Innenseite des Laufwerkfachs nach, ob sich dort Ansatzschrauben befinden. Befestigen Sie gegebenenfalls die Schrauben am neuen Kartenleser.



1	Media-Kartenleser	2	Ansatzschrauben (4)
---	-------------------	---	---------------------

7. Schieben Sie den Media-Kartenleser in den Laufwerkschacht, bis er einrastet.



1	Laufwerkentriegelung	2	Media-Kartenleser
---	----------------------	---	-------------------

8. Trennen Sie das Kabel von der Rückseite des Media-Kartenlesers.
9. Überprüfen Sie alle Kabelverbindungen und verlegen Sie die Kabel so, dass der Luftstrom zwischen dem Lüfter und den Belüftungsöffnungen nicht behindert wird.
10. Bringen Sie die Laufwerkblende wieder an (siehe [Austauschen der Laufwerkblende](#)).
11. Setzen Sie die Computerabdeckung wieder auf (siehe [Anbringen der Computerabdeckung](#)).
12. Schließen Sie den Computer und die zugehörigen Geräte an Steckdosen an und schalten Sie die Geräte ein.
Beachten Sie die Anleitungen zum Installieren von Software für den Laufwerksbetrieb in der Laufwerkdokumentation.
13. Rufen Sie das System-Setup auf (siehe [System-Setup](#)) und wählen Sie die entsprechende Option für **USB for FlexBay** (USB für FlexBay) aus.

[Zurück zur Inhaltsseite](#)

[Zurück zur Inhaltsseite](#)

Austauschen der Lüfter

Dell XPS 730/730X Service-Handbuch

⚠️ WARNUNG: Bevor Sie Arbeiten im Inneren des Computers ausführen, lesen Sie zunächst die im Lieferumfang des Computers enthaltenen Sicherheitshinweise. Zusätzliche Empfehlungen zur bestmöglichen Umsetzung der Sicherheitsrichtlinien finden Sie auf unserer Website zum Thema Sicherheitsbestimmungen unter der Adresse www.dell.com/regulatory_compliance.

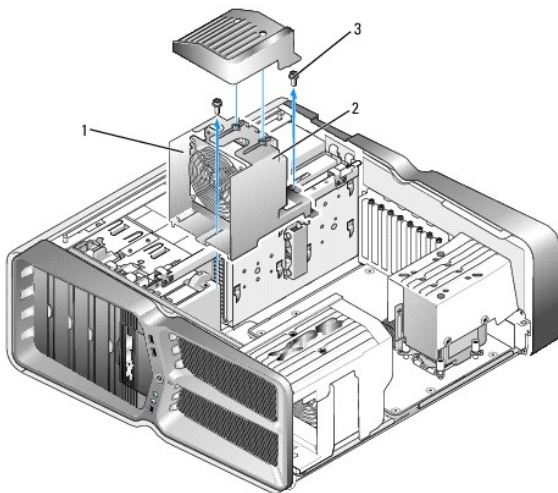
⚠️ WARNUNG: Um Stromschlägen, Verletzungen durch bewegliche Lüfterflügel oder sonstigen unerwarteten Verletzungen vorzubeugen, trennen Sie Ihren Computer immer erst vom Stromnetz, bevor Sie die Abdeckung abnehmen.

Entfernen der Abdeckungen der Kartensteckplatz- und Prozessorlüfter

1. Befolgen Sie die Anweisungen unter [Vorbereitung](#).
2. Entfernen Sie die Computerabdeckung (siehe [Anbringen der Computerabdeckung](#)).
3. Lösen Sie die unverlierbaren Schrauben an der Oberseite der zu entfernenden Lüfterabdeckung und heben Sie sie aus dem Gehäuse.

Austauschen der Kartensteckplatz-Lüfterbaugruppe

1. Entfernen Sie die Abdeckung des Kartensteckplatzlüfters (siehe [Entfernen der Abdeckungen der Kartensteckplatz- und Prozessorlüfter](#)).
2. Entfernen Sie alle Erweiterungskarten mit voller Baulänge (siehe [Austauschen der PCI- und PCI-Express-Karten](#)).
3. Trennen Sie das Lüfterkabel vom Anschluss FAN_CAGE auf der Systemplatine.
4. Entfernen Sie die vorderen und hinteren Schrauben am Boden des Lüfterträgers.
5. Ziehen Sie den Lüfterträger in Richtung Gehäuserückseite, um die Trägerhalterungen zu lösen.
6. Heben Sie den Träger aus dem Gehäuse.



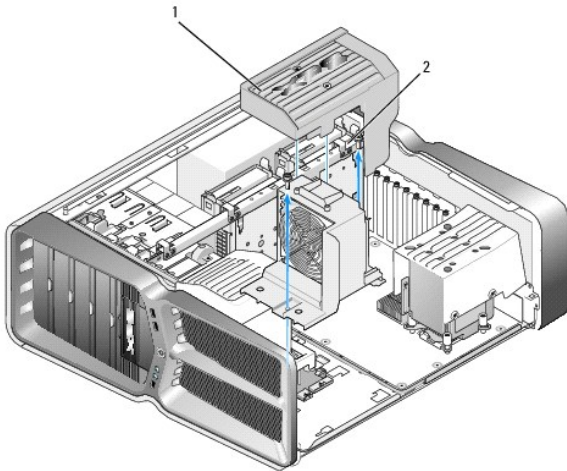
1	Trägergehäuse	2	Lüfterträger
3	Schrauben (2)		

7. Um die Kartensteckplatz-Lüfterbaugruppe einzusetzen, schließen Sie das Lüfterkabel am Anschluss FAN_CAGE auf der Systemplatine an (siehe [Master-Steureinheit](#)).

8. Richten Sie die Lüfterträgerhalterungen an den Schlitten im Gehäuse aus. Schieben Sie die Halterungen in die Schlitten und drücken Sie den Träger in Richtung Gehäusevorderseite.
9. Befestigen Sie die Verschlusschrauben des Lüfters auf der Vorder- und Rückseite des Lüfterträgers.
10. Bringen Sie alle Erweiterungskarten wieder an, die Sie entfernt haben (siehe [Austauschen einer PCI-/PCI-Express-Karte](#)).
11. Bringen Sie die Abdeckung des PCI-Kartenlüfters wieder an und befestigen Sie die unverlierbaren Schrauben an der Oberseite.
12. Setzen Sie die Computerabdeckung wieder auf (siehe [Anbringen der Computerabdeckung](#)).
13. Schließen Sie den Computer und die zugehörigen Geräte an Steckdosen an und schalten Sie die Geräte ein.

Austauschen der Prozessor-Lüfterbaugruppe

1. Entfernen Sie die Abdeckung des Kartensteckplatzlüfters (siehe [Entfernen der Abdeckungen der Kartensteckplatz- und Prozessorlüfter](#)).

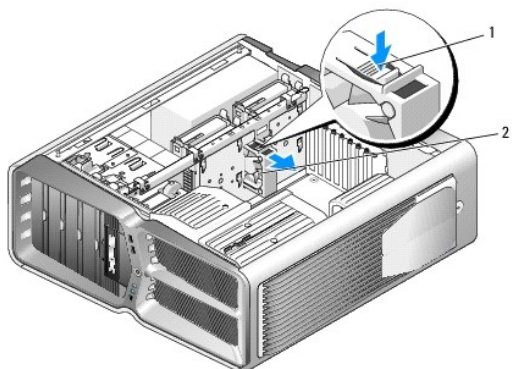


1	Abdeckung des Prozessorlüfters	2	Unverlierbare Schrauben (2)
---	--------------------------------	---	-----------------------------

2. Entfernen Sie die Abdeckung des Prozessorlüfters (siehe [Entfernen der Abdeckungen der Kartensteckplatz- und Prozessorlüfter](#)).
3. Trennen Sie das Lüfterkabel vom Anschluss FAN_CPU_FRONT auf der Master-Steuereinheit (siehe [Master-Steuereinheit](#)).
4. Lösen Sie die unverlierbaren Schrauben, mit denen das Prozessorkühlgehäuse am Gehäuse befestigt ist, und drehen Sie das Kühlgehäuse zurück.
5. Um die Prozessor-Lüfterbaugruppe einzubauen, richten Sie die Scharnierausparungen an der Lüfterabdeckung mit den Scharnierführungen am Gehäuse aus.
6. Drehen Sie die Abdeckung des Prozessorlüfters vorsichtig in Richtung Lüfter und befestigen Sie dann die beiden unverlierbaren Schrauben.
7. Schließen Sie das Lüfterkabel an den hinteren Lüfteranschluss auf der LED-Platine an der Rückseite des Gehäuses an.
8. Setzen Sie die Abdeckung des Prozessorlüfters wieder auf die Prozessor- Lüfterbaugruppe und befestigen Sie die beiden unverlierbaren Schrauben.
9. Setzen Sie die Computerabdeckung wieder auf (siehe [Anbringen der Computerabdeckung](#)).
10. Schließen Sie den Computer und die zugehörigen Geräte an Steckdosen an und schalten Sie sie ein.

Austauschen des Festplattenlüfters

1. Befolgen Sie die Anweisungen unter [Vorbereitung](#).
2. Entfernen Sie die Computerabdeckung (siehe [Anbringen der Computerabdeckung](#)).
3. Entfernen Sie alle installierten Speichermodule (siehe [Austauschen von Speichermodulen](#)).
4. Trennen Sie das Lüfterkabel vom Anschluss FAN_CPU_FRONT auf der Master-Steuereinheit (siehe [Master-Steuereinheit](#)).
5. Drücken Sie die Entriegelung am Festplattenlüfter und schieben Sie sie von den Festplattenlaufwerkschächten weg. Heben Sie den Festplattenlüfter an und entfernen Sie ihn aus dem Computer.



1	Entriegelung des Festplattenlüfters	2	Festplattenlüfter
---	-------------------------------------	---	-------------------

6. Um den Festplattenlüfter einzubauen, schieben Sie den Lüfter zwischen die Festplattenlaufwerkschächte, bis er einrastet.
7. Schließen Sie das Lüfterkabel an den Anschluss FAN_HDD auf der Master-Steuereinheit an (siehe [Master-Steuereinheit](#)).
8. Setzen Sie die Computerabdeckung wieder auf (siehe [Anbringen der Computerabdeckung](#)).
9. Schließen Sie den Computer und die zugehörigen Geräte an Steckdosen an und schalten Sie sie ein.

[Zurück zur Inhaltsseite](#)

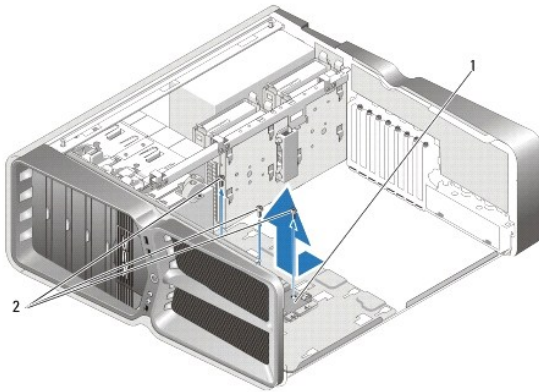
[Zurück zur Inhaltsseite](#)

Austauschen der Master-Steuereinheit

Dell XPS 730/730X Service-Handbuch

⚠️ WARNUNG: Bevor Sie Arbeiten im Inneren des Computers ausführen, lesen Sie zunächst die im Lieferumfang des Computers enthaltenen Sicherheitshinweise. Zusätzliche Empfehlungen zur bestmöglichen Umsetzung der Sicherheitsrichtlinien finden Sie auf unserer Website zum Thema Sicherheitsbestimmungen unter der Adresse www.dell.com/regulatory_compliance.

1. Befolgen Sie die Anweisungen unter [Vorbereitung](#).
2. Entfernen Sie die Computerabdeckung (siehe [Anbringen der Computerabdeckung](#)).
3. Entfernen Sie die Lüfterabdeckungen (siehe [Entfernen der Abdeckungen der Kartensteckplatz- und Prozessorlüfter](#)).
4. Entfernen Sie die Kartensteckplatz-Lüfterbaugruppe (siehe [Austauschen der Kartensteckplatz-Lüfterbaugruppe](#)).
5. Entfernen Sie die Prozessor-Lüfterbaugruppe (siehe [Austauschen der Prozessor-Lüfterbaugruppe](#)).
6. Trennen Sie alle Kabel von der Master-Steuereinheit.
7. Entfernen Sie die drei Schrauben, mit denen die Master-Steuereinheit am Metallfach befestigt ist.
8. Heben Sie die Master-Steuereinheit heraus.



1	Master-Steuereinheit	2	Schrauben (3)
---	----------------------	---	---------------

9. Um die Master-Steuereinheit wieder einzubauen, richten Sie sie am Metallfach aus.
10. Bringen Sie die drei Schrauben wieder an, mit denen die Master-Steuereinheit am Metallfach befestigt wird.
11. Schließen Sie alle Kabel wieder an die Master-Steuereinheit an.
12. Setzen Sie die Prozessor-Lüfterbaugruppe wieder ein (siehe [Austauschen der Prozessor-Lüfterbaugruppe](#)).
13. Setzen Sie die Kartensteckplatz-Lüfterbaugruppe wieder ein (siehe [Austauschen der Kartensteckplatz-Lüfterbaugruppe](#)).
14. Bringen Sie die Lüfterabdeckungen wieder an.
15. Setzen Sie die Computerabdeckung wieder auf (siehe [Anbringen der Computerabdeckung](#)).

[Zurück zur Inhaltsseite](#)

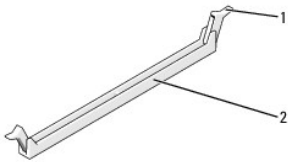
[Zurück zur Inhaltsseite](#)

Austauschen von Speichermodulen

Dell XPS 730/730X Service-Handbuch

⚠️ WARNUNG: Bevor Sie Arbeiten im Inneren des Computers ausführen, lesen Sie zunächst die im Lieferumfang des Computers enthaltenen Sicherheitshinweise. Zusätzliche Empfehlungen zur bestmöglichen Umsetzung der Sicherheitsrichtlinien finden Sie auf unserer Website zum Thema Sicherheitsbestimmungen unter der Adresse www.dell.com/regulatory_compliance.

1. Befolgen Sie die Anweisungen unter [Vorbereitung](#).
2. Entfernen Sie die Computerabdeckung (siehe [Anbringen der Computerabdeckung](#)).
3. Suchen Sie die Speichermodule auf der Systemplatine (siehe [Komponenten der Systemplatine](#)).
4. Drücken Sie die Sicherungsklammern an den Enden des Speichermodulsockels nach außen.

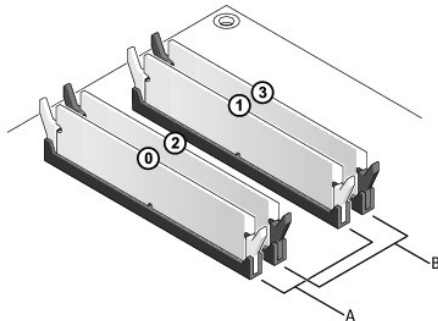


1	Sicherungsklammer	2	Speichermodulanschluss
---	-------------------	---	------------------------

5. Ziehen Sie das Modul nach oben.
Falls sich das Modul nur schwer entnehmen lässt, bewegen Sie es leicht hin und her, um es aus dem Anschluss zu lösen.

⚠️ VORSICHT: Setzen Sie keine ECC-Speichermodule ein.

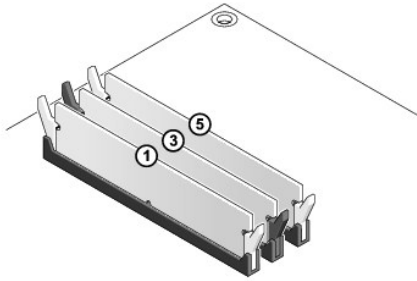
6. Bevor Sie Module in den anderen Steckplätzen einsetzen, stellen Sie sicher, dass ein einzelnes Speichermodul im DIMM-Anschluss 0 eingesetzt wird, dem Steckplatz, der dem Prozessor am nächsten ist.



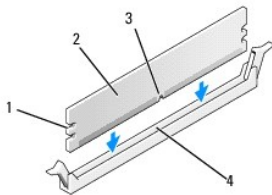
Dell™ XPS™ 730:

A	Identisches Speichermodulpaar in den DIMM-Anschlüssen 0 und 1	B	Identisches Speichermodulpaar in den DIMM-Anschlüssen 2 und 3
---	---	---	---

Dell XPS 730X:



7. Richten Sie die Aussparung auf der Modulunterseite mit der Halterung im Sockel aus.

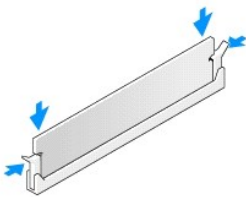


1	Kerben (2)	2	Speichermodul
3	Kerbe	4	Klammer

⚠ VORSICHT: Um Schäden am Speichermodul zu vermeiden, setzen Sie das Modul gerade ein und drücken es gleichmäßig an beiden Seiten in den Sockel.

8. Schieben Sie das Modul in den Anschluss ein, bis es einrastet.

Wenn das Modul richtig eingesetzt ist, rasten die Sicherungsklammern in die Aussparungen an beiden Enden des Moduls ein.



9. Setzen Sie die Computerabdeckung wieder auf (siehe [Anbringen der Computerabdeckung](#)).

10. Schließen Sie den Computer und die zugehörigen Geräte an Steckdosen an und schalten Sie die Geräte ein.

Wenn die Meldung angezeigt wird, dass sich die Speichergröße geändert hat, drücken Sie zum Fortfahren die Taste <F1>.

11. Melden Sie sich am Computer an.

12. Klicken Sie auf dem Microsoft® Windows®-Desktop mit der rechten Maustaste auf **Arbeitsplatz** und dann auf **Eigenschaften**.

13. Klicken Sie auf die Registerkarte **Allgemein**.

14. Prüfen Sie die angegebene RAM-Speichergröße, um sich zu vergewissern, dass das Speichermodul korrekt installiert wurde.

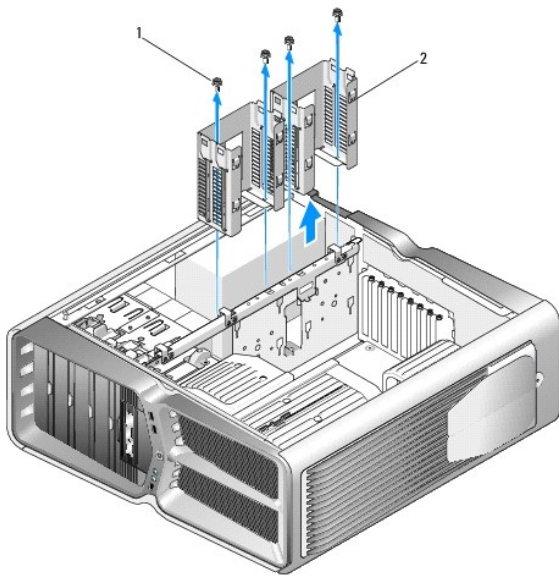
Austauschen des Netzteils

Dell XPS 730/730X Service-Handbuch

⚠️ WARNUNG: Bevor Sie Arbeiten im Inneren des Computers ausführen, lesen Sie zunächst die im Lieferumfang des Computers enthaltenen Sicherheitshinweise. Zusätzliche Informationen zur bestmöglichen Einhaltung der Sicherheitsrichtlinien finden Sie auf unserer Website www.dell.com unter der Adresse www.dell.com/regulatory_compliance.

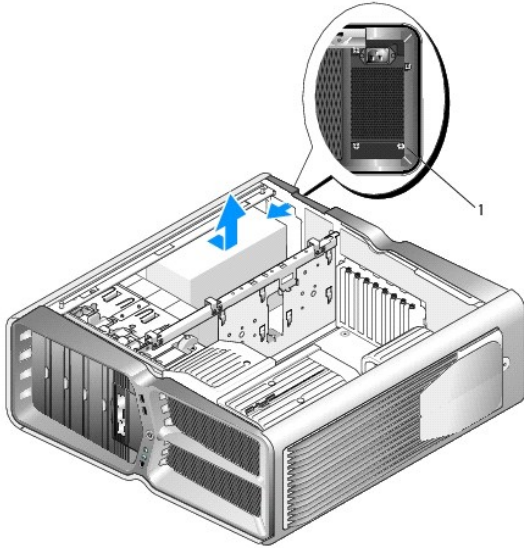
⚠️ WARNUNG: Um Stromschläge zu vermeiden, trennen Sie vor dem Entfernen der Abdeckung den Computer immer von der Steckdose.

1. Befolgen Sie die Anweisungen unter [Vorbereitung](#).
2. Entfernen Sie die Computerabdeckung (siehe [Anbringen der Computerabdeckung](#)).
3. Entfernen Sie alle Festplatten aus den internen Laufwerkschächten (siehe [Austauschen eines Festplattenlaufwerks](#)).
4. Entfernen Sie den gegebenenfalls vorhandenen Festplattenlüfter (siehe [Austauschen des Festplattenlüfters](#)).
5. Entfernen Sie die beiden Schrauben, mit denen der vordere Festplattenlaufwerkschacht am Gehäuse befestigt ist.
6. Entfernen Sie den vorderen Festplattenlaufwerkschacht aus dem Gehäuse.



1	Schrauben (4)	2	Festplattenlaufwerkschächte
---	---------------	---	-----------------------------

7. Entfernen Sie die vier Schrauben, mit denen das Netzteil an der Rückseite des Computergehäuses befestigt ist.
8. Trennen Sie den Netzkabelbaum vom Netzteil, indem Sie auf die beiden Laschen drücken und den Baum vom Netzteil ziehen.



1	Netzteilsschrauben (4)		
---	------------------------	--	--

9. Schieben Sie das Netzteil in Richtung der Vorderseite des Computers, um es von den Haltetaschen am Computergehäuse zu lösen.
10. Schieben Sie das Netzteil in Richtung der Festplattenschächte, damit es an der vorstehenden Gehäusekante vorbeikommt, und heben Sie das Netzteil aus dem Computer.
11. Um das neue Netzteil zu befestigen, schieben Sie es in Position, wobei Sie darauf achten, dass die Halterungen an der Rückwand des Computergehäuses einrasten.
12. Befestigen Sie die vier Schrauben, mit denen das Netzteil an der Rückseite des Computergehäuses gesichert wird.
13. Verbinden Sie den Netzkabelbaum wieder mit dem Netzteil.
14. Setzen Sie die zwei Festplattenschächte wieder ein.
15. Setzen Sie alle Festplatten wieder in die internen Laufwerkschächte wieder ein (siehe [Austauschen eines Festplattenlaufwerks](#)).
16. Bringen Sie den gegebenenfalls vorhandenen Festplattenlüfter wieder an (siehe [Austauschen des Festplattenlüfters](#)).
17. Schließen Sie die zuvor getrennten Gleichstromkabel wieder an und verlegen Sie die Kabel wie ursprünglich vorgefunden.
18. Setzen Sie die Computerabdeckung wieder auf (siehe [Anbringen der Computerabdeckung](#)).
19. Schließen Sie den Computer und die zugehörigen Geräte an Steckdosen an und schalten Sie sie ein.

[Zurück zur Inhaltsseite](#)

[Zurück zur Inhaltsseite](#)

Austauschen des Prozessors

Dell XPS 730/730X Service-Handbuch

- [Entfernen des Prozessors](#)
- [Installation des Prozessors](#)

⚠ WARNUNG: Bevor Sie Arbeiten im Inneren des Computers ausführen, lesen Sie zunächst die im Lieferumfang des Computers enthaltenen Sicherheitshinweise. Zusätzliche Empfehlungen zur bestmöglichen Umsetzung der Sicherheitsrichtlinien finden Sie auf unserer Website zum Thema Sicherheitsbestimmungen unter der Adresse www.dell.com/regulatory_compliance.

⚠ VORSICHT: Führen Sie die folgenden Schritte nur aus, wenn Sie mit dem Entfernen und Austauschen von Hardware vertraut sind. Bei falscher Vorgehensweise kann die Systemplatine beschädigt werden. Technische Anleitungen finden Sie im *Setup-Handbuch*.

1. Befolgen Sie die Anweisungen unter [Vorbereitung](#).
2. Entfernen Sie die Computerabdeckung (siehe [Anbringen der Computerabdeckung](#)).

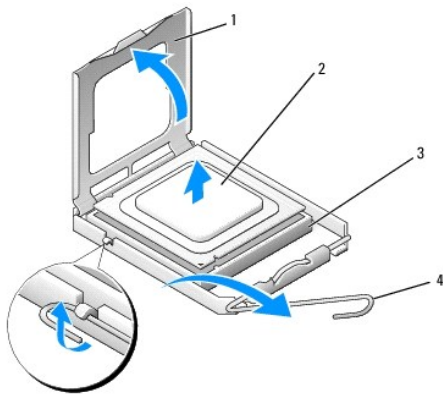
⚠ WARNUNG: Trotz Kunststoffblende kann der Kühlkörper während des normalen Betriebs sehr heiß werden. Vergewissern Sie sich, dass der Kühlkörper ausreichend abgekühlt ist, bevor Sie ihn berühren.

3. Trennen Sie die Stromkabel von den Anschlüssen ATX_POWER und ATX_CPU (siehe [Komponenten der Systemplatine](#)) auf der Systemplatine.
4. Entfernen Sie den Prozessorlüfter und den Kühlkörper aus dem Computer (siehe [Austauschen der Prozessor-Lüfterbaugruppe](#)).

☑ ANMERKUNG: Wenn Sie den Prozessor austauschen, können Sie den ursprünglichen Kühlkörper wieder verwenden, es sei denn, für den neuen Prozessor wird ein neuer Kühlkörper benötigt.

5. Drücken Sie auf den Freigabehebel und schieben Sie ihn nach unten, um ihn aus der Halterung zu lösen.
6. Öffnen Sie gegebenenfalls die Prozessorabdeckung.

Entfernen des Prozessors



1	Prozessorabdeckung	2	Prozessor
3	Sockel	4	Freigabehebel

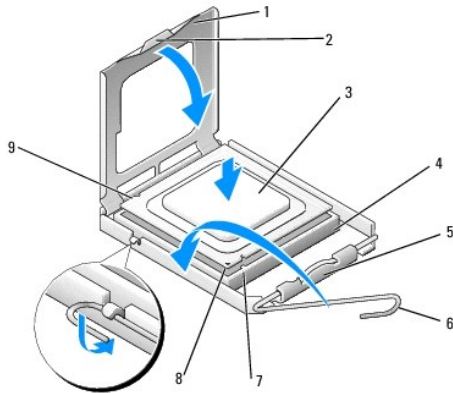
⚠ VORSICHT: Achten Sie beim Entfernen oder Austauschen des Prozessors auch darauf, dass Sie die Kontaktstifte im Sockel nicht berühren und keine Gegenstände auf die Kontakte im Sockel fallen.

7. Heben Sie den Prozessor aus dem Sockel und verwahren Sie ihn an einer sicheren Stelle.

Belassen Sie den Freigabehebel in der offenen Position, sodass der neue Prozessor direkt in den Sockel eingesetzt werden kann.

8. Packen Sie den neuen Prozessor aus und achten Sie dabei darauf, dass Sie die Unterseite des Prozessors nicht berühren.

Installation des Prozessors



1	Prozessorabdeckung	2	Klammer
3	Prozessor	4	Sockel
5	Mittlere Abdeckungsverriegelung	6	Freigabehebel
7	Vordere Ausrichtungskerbe	8	Prozessor Stift-1-Anzeige
9	Hintere Führungskerbe		

9. Ist der Freigabehebel am Sockel nicht vollständig geöffnet, bringen Sie den Hebel in die geöffnete Position.

⚠ VORSICHT: Die Kontaktstifte des Sockels sind sehr empfindlich. Um Schäden zu vermeiden, achten Sie darauf, dass Prozessor und Sockel richtig aneinander ausgerichtet sind. Wenden Sie beim Installieren des Prozessors keine übermäßige Kraft an. Achten Sie darauf, dass Sie die Stifte auf der Systemplatine nicht berühren oder verbiegen.

10. Richten Sie die Ausrichtungsmarkierungen vorne und hinten am Prozessor an den Ausrichtungsmarkierungen am Sockel aus.

11. Richten Sie die Stift-1-Ecken des Prozessors und die des Sockels aneinander aus.

⚠ VORSICHT: Um Schäden zu vermeiden, stellen Sie sicher, dass der Prozessor richtig am Sockel ausgerichtet ist, und wenden Sie beim Einsetzen des Prozessors keine übermäßige Kraft auf.

12. Setzen Sie den Prozessor vorsichtig in den Sockel und stellen Sie dabei sicher, dass der Prozessor korrekt ausgerichtet ist.

13. Wenn der Prozessor vollständig im Sockel eingesetzt ist, schließen Sie gegebenenfalls die Prozessorabdeckung.

Stellen Sie sicher, dass sich die Halterung der Prozessorabdeckung unterhalb der mittleren Abdeckungsverriegelung auf dem Sockel befindet.

14. Drehen Sie den Sockelfreigabehebel wieder in Richtung des Sockels zurück, bis der Hebel einrastet und den Prozessor sichert.

15. Reinigen Sie die Unterseite des Kühlkörpers von Rückständen der Wärmeleitpaste.

⚠ VORSICHT: Tragen Sie auf jeden Fall frische Wärmeleitpaste auf. Die Wärmeleitpaste gewährleistet eine ordnungsgemäße thermische Verbindung und damit den optimalen Prozessorbetrieb.

16. Tragen Sie die neue Wärmeleitpaste auf der Oberseite des Prozessors auf.

17. Setzen Sie den Mikroprozessorkühler und den Kühlkörper ein (siehe [Austauschen des Kühlkörpers](#)).

⚠ **VORSICHT: Vergewissern Sie sich, dass Prozesslüfter und Kühlkörper fest in der richtigen Position sitzen.**

18. Bringen Sie die Computerabdeckung wieder an (siehe [Anbringen der Computerabdeckung](#)).
19. Schließen Sie den Computer und die zugehörigen Geräte an Steckdosen an und schalten Sie die Geräte ein.

[Zurück zur Inhaltsseite](#)

[Zurück zur Inhaltsseite](#)

Austauschen der Systemplatine

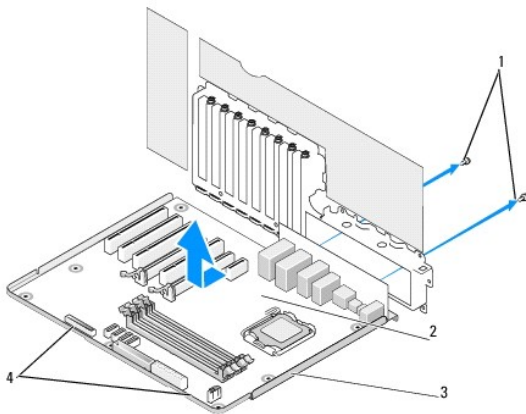
Dell XPS 730/730X Service-Handbuch

⚠ WARNUNG: Bevor Sie Arbeiten im Inneren des Computers ausführen, lesen Sie zunächst die im Lieferumfang des Computers enthaltenen Sicherheitshinweise. Zusätzliche Empfehlungen zur bestmöglichen Umsetzung der Sicherheitsrichtlinien finden Sie auf unserer Website zum Thema Sicherheitsbestimmungen unter der Adresse www.dell.com/regulatory_compliance.

1. Befolgen Sie die Anweisungen unter [Vorbereitung](#).
2. Entfernen Sie die Computerabdeckung (siehe [Anbringen der Computerabdeckung](#)).
3. Entfernen Sie alle Erweiterungskarten mit voller Baulänge (siehe [Austauschen der PCI- und PCI-Express-Karten](#)).
4. Entfernen Sie sämtliche Komponenten, die den Zugang zur Systemplatine behindern.
5. Trennen Sie alle Kabel von der Systemplatine.

⚠ VORSICHT: Vergleichen Sie vor dem Auswechseln die neu einzusetzende Systemplatine mit der bereits vorhandenen, um sicherzustellen, dass die neue Platine passt.

6. Entfernen Sie die beiden Schrauben, mit denen die Systemplatine am Gehäuse befestigt ist, und ziehen Sie dann an den beiden Laschen, um die Systemplatine in Richtung Computervorderseite zu bewegen.



1	Schrauben (2)	2	Systemplatine
3	Metallfach	4	Laschen

⚠ VORSICHT: Die Systemplatine und das Auflagefach aus Metall hängen zusammen und werden in einem Stück entfernt.

7. Nehmen Sie die Systemplatine vorsichtig nach oben aus dem Gehäuse heraus.


⚠ VORSICHT: Vergleichen Sie vor dem Auswechseln die neu einzusetzende Systemplatine mit der bereits vorhandenen, um sicherzustellen, dass die neue Platine passt.

🔍 ANMERKUNG: Einige Komponenten und Anschlüsse auf der neuen Systemplatine befinden sich möglicherweise an anderer Stelle als auf der alten Platine.

🔍 ANMERKUNG: Die Jumpereinstellungen auf neuen Systemplatinen werden werkseitig vorgegeben.

8. Übertragen Sie gegebenenfalls Komponenten von der vorhandenen Systemplatine auf die neue Platine.
9. Drehen Sie die Systemplatine so, dass die am Boden befindlichen Kerben an den Laschen am Computer ausgerichtet sind.

10. Schieben Sie die Systemplatine in Richtung Computerrückseite, bis sie korrekt einrastet.
11. Bringen Sie die beiden Schrauben wieder an, mit denen die Systemplatine am Gehäuse befestigt ist.
12. Bringen Sie alle Erweiterungskarten wieder an, die Sie entfernt haben (siehe [Austauschen einer PCI-/PCI-Express-Karte](#)).
13. Setzen Sie alle Komponenten wieder ein, die Sie von der Systemplatine entfernt haben.
14. Schließen Sie alle Kabel wieder an der Systemplatine an.
15. Setzen Sie die Computerabdeckung wieder auf (siehe [Anbringen der Computerabdeckung](#)).
16. Schließen Sie den Computer und die zugehörigen Geräte an Steckdosen an und schalten Sie sie ein.
17. Aktualisieren Sie bei Bedarf das System-BIOS.

 **ANMERKUNG:** Informationen über die Aktualisierung des System-BIOS finden Sie auf der Website support.dell.com.

[Zurück zur Inhaltsseite](#)

[Zurück zur Inhaltsseite](#)

System-Setup

Dell XPS 730/730X Service-Handbuch


- [Übersicht](#)
- [Aufrufen des System-Setup-Programms](#)
- [Optionen des System-Setup - Dell™ XPS™ 730](#)
- [Optionen des System-Setups - Dell XPS 730X](#)
- [Startreihenfolge](#)
- [Löschen von CMOS-Einstellungen](#)

Übersicht

Sie können das System-Setup-Programm für folgende Aufgaben verwenden:


1. Zum Ändern der Systemkonfigurationsdaten, nachdem Sie Hardwarekomponenten hinzugefügt, geändert oder entfernt haben.
1. Zum Einstellen oder Ändern einer benutzerdefinierten Option, z. B. dem Benutzer-Kennwort.
1. Zum Abfragen der aktuellen Speichergröße oder zum Festlegen des installierten Festplattentyps.

Vor der Verwendung des System-Setups sollten Sie die Einstellungen des System-Setup-Bildschirms notieren, um gegebenenfalls später darauf zurückgreifen zu können.

 **VORSICHT:** Sie sollten die Einstellungen im System-Setup nur dann ändern, wenn Sie ein erfahrener Computeranwender sind. Bestimmte Änderungen können dazu führen, dass der Computer nicht mehr ordnungsgemäß arbeitet.


Aufrufen des System-Setup-Programms

1. Schalten Sie den Computer ein oder führen Sie einen Neustart durch.
2. Wenn das Dell-Logo angezeigt wird, drücken Sie sofort <F2>.

 **ANMERKUNG:** Wird eine Taste auf der Tastatur über längere Zeit gedrückt gehalten, kann dies zu einer Fehlfunktion der Tastatur führen. Um mögliche Tastaturfehler zu vermeiden, drücken Sie in regelmäßigen Abständen die Taste <F2> und lassen sie wieder los, bis der System-Setup-Bildschirm angezeigt wird.

Wenn Sie zu lange warten und das Betriebssystem-Logo angezeigt wird, warten Sie weiter, bis der Desktop von Microsoft® Windows® angezeigt wird. Fahren Sie dann den Computer herunter und versuchen Sie es erneut.

Optionen des System-Setup - Dell™ XPS™ 730

 **ANMERKUNG:** Je nach Computer und installierten Geräten werden die in diesem Abschnitt aufgeführten Elemente möglicherweise gar nicht oder anders als aufgeführt angezeigt.

Main (Hauptseite)	
System Date (Systemdatum)	Zeigt das aktuelle Datum im Format MM:TT:JJ (Monat: Tag:Jahr) an.
System Time (Systemuhrzeit)	Zeigt die Uhrzeit im Format HH:MM:SS (Stunden: Minuten: Sekunden) an.
SATA 0	Zeigt das im System integrierte SATA-0-Laufwerk an.
SATA 1	Zeigt das im System integrierte SATA-1-Laufwerk an.
System Info (Systemdaten)	Zeigt BIOS-Versionsnummer und -Datum, Systemmodellname und Service-Tag-Nummer des Computers an.
Memory Info (Speicherdaten)	Zeigt die Größe des installierten Speichers, den nutzbaren Speicher, die Speichertaktrate, den Speicherkanalmodus („dual“ oder „single“) und den Typ der verwendeten Speichertechnologie an.

--

Advanced (Erweitert)	
CPU TYPE (CPU-TYP)	Zeigt den Prozessortyp an.
CPU Speed (CPU-Taktrate)	Zeigt die Prozessortaktrate an.
Cache L2 (Cache-Speicher L2)	Zeigt die Prozessor-L2-Cache-Größe an.
Advanced Chipset Features (Erweiterte Chipset-Funktionen)	Zeigt die Videospeichergröße an.
Integrated Peripherals (Integrierte Peripheriegeräte)	Ermöglicht die Aktivierung oder Deaktivierung der folgenden integrierten Geräte: HD Audio (HD-Audio), Onboard LAN connector (Integrierter LAN-Anschluss), Onboard LAN Boot ROM (Integrierter LAN-Boot-ROM) und Side logo (seitliches Logo). Serial ATA Configuration (Serial-ATA-Konfiguration) kann entweder auf den Modus „IDE“ oder auf den Modus „AHCI“ eingestellt werden.
CPU Configuration (CPU-Konfiguration)	Ermöglicht die Aktivierung oder Deaktivierung der CPU-Funktionen, die zur Leistungsverbesserung des Systems beitragen.
USB Configuration (USB-Konfiguration)	Ermöglicht die Aktivierung oder Deaktivierung des USB-Controllers.

Power (Stromversorgung)	
ACPI Suspend Type (ACPI-Suspendiertyp)	Gibt den ACPI-Suspendiertyp an. Die Standardeinstellung ist S3.
Auto Power On (Automatisch Einschalten)	Ermöglicht die Aktivierung oder Deaktivierung eines Alarms zum automatischen Einschalten des Computers.
AC Recovery (Wiederherstellung nach Stromausfall)	Bestimmt das Verhalten des Systems nach der Wiederherstellung in Folge eines Stromausfalls. <ul style="list-style-type: none"> o Power On (Ein) - Der Computer schaltet sich nach der Wiederherstellung in Folge eines Stromausfalls ein. o Power Off (Aus) - Der Computer bleibt ausgeschaltet. o Last state (Letzter Zustand) - Der Computer kehrt in den Betriebszustand zurück, der unmittelbar vor dem Stromausfall bestand.
HDD Acoustic Mode (HDD-Akustikmodus)	Legt den akustischen Modus für den Festplattenbetrieb fest. <p>Bypass (Deaktivieren) - Kein Vorgang (für ältere Laufwerke benötigt).</p> <p>Quiet (Leise) - Die Festplatte arbeitet so leise wie möglich.</p> <p>Performance (Leistung) - Die Festplatte arbeitet mit maximaler Geschwindigkeit.</p> <p>ANMERKUNG: Durch das Umschalten auf die Betriebsart „Performance“ (Leistung) wird das Laufwerk möglicherweise lauter, was jedoch keinen Einfluss auf die Leistung hat.</p>

Boot (Starten)	
Boot Device Priority (Startgerätepriorität)	Stellt die Startpriorität der verfügbaren Geräte ein.
Hard Disk Boot Priority (Festplattenstartpriorität)	Stellt die Startpriorität der Festplatten ein. Die angezeigten Elemente werden in Abhängigkeit der erkannten Festplatten dynamisch aktualisiert.
CD/DVD Boot Priority (Startpriorität CD/DVD)	Stellt die Startpriorität des optischen Laufwerks ein. Die angezeigten Elemente werden in Abhängigkeit der erkannten optischen Laufwerke dynamisch aktualisiert.
Boot Settings Configuration (Konfiguration Starteinstellungen)	BIOS kann während des Startvorgangs bestimmte Tests überspringen. Auf diese Weise wird die Zeit verringert, die das System zum Starten benötigt.
Security (Sicherheit)	Ermöglicht das Einstellen oder Ändern des Supervisor-Kennworts.

--	--

Exit (Beenden)	
Exit Options (Optionen zum Beenden)	Liefert Optionen zum Speichern und Schließen (Save Changes and Exit), Verwerfen und Schließen (Discard Changes and Exit), Laden von optimalen Standardwerten (Load Optimal Defaults) und Verwerfen von Änderungen (Discard Changes).

Optionen des System-Setups - Dell XPS 730X

System Informationen (Systemdaten)	
Product Name (Produktname)	XPS 730X
BIOS Version (BIOS-Version)	Zeigt die Versionsnummer des BIOS und Datumsinformationen an.
Input Service tag (Service-Tag-Nummer eingeben)	Ermöglicht die Eingabe der Service-Tag-Nummer.
Service-Tag-Nummer	Zeigt die Service-Tag-Nummer des Computers an.
Asset Tag (Systemkennnummer)	Zeigt die Systemkennnummer des Computers an.
Memory Installed (Installierter Speicher)	Zeigt die Größe des installierten Speichers an.
Memory Available (Verfügbarer Speicher)	Zeigt die Größe des nutzbaren Speichers an.
Memory Technology (Speichertechnologie)	Zeigt den Typ der verwendeten Speichertechnologie an.
Memory Speed (Speichertaktrate)	Zeigt die Speichertaktrate an.
CPU ID/ u Code ID (CPU-ID/Code-ID)	Zeigt den Prozessortyp an.
CPU Speed (CPU-Taktrate)	Zeigt die Prozessortaktrate an.
Current QuickPath Interconnect (QPI) speed (Aktuelle QPI-Geschwindigkeit)	Zeigt die QPI-Geschwindigkeit an.
Cache L2 (Cache-Speicher L2)	Zeigt die Größe des Prozessor-L2-Cache an.

Standard CMOS Features (Standard-CMOS-Funktionen)	
System Time (hh:mm:ss) (Systemuhrzeit [HH:MM:SS])	Zeigt die aktuelle Uhrzeit an.
System Date (mm:dd:yy) (Systemdatum [MM.TT.JJ])	Zeigt das aktuelle Datum an.
SATA 1	Zeigt das im System integrierte SATA-1-Laufwerk an.
SATA 2	Zeigt das im System integrierte SATA-2-Laufwerk an.
SATA 3	Zeigt das im System integrierte SATA-3-Laufwerk an.
SATA 4	Zeigt das im System integrierte SATA-4-Laufwerk an.
SATA 5	Zeigt das im System integrierte SATA-5-Laufwerk an.
SATA 6	Zeigt das im System integrierte SATA-6-Laufwerk an.
SATA 7	Zeigt das im System integrierte SATA-7-Laufwerk an.
SATA 8	Zeigt das im System integrierte SATA-8-Laufwerk an.
IDE Master (IDE-Master)	Zeigt den im System installierten IDE-Master an.
IDE Slave (IDE-Slave)	Zeigt den im System installierten IDE-Slave an.

Advanced BIOS Features (Erweiterte BIOS-Funktionen)	
Boot up NumLock Status (Status der Num-Taste bei Start)	Legt den Zustand der Num-Taste bei Betriebsstart fest.
ACPI APIC support (ACPI-Unterstützung im APIC)	Nimmt den ACPI-APIC-Tabellenzeiger in die Liste der RSDT-Zeiger auf.

Boot Configuration Features (Startkonfigurationsfunktionen)	
1st Boot Device (Erstes Startgerät)	Zeigt das erste Startgerät an.
2nd Boot Device (Zweites Startgerät)	Zeigt das zweite Startgerät an.
Hard Disk Drives (Festplatten)	Stellt die Startpriorität der Festplatten ein. Die angezeigten Elemente werden in Abhängigkeit der erkannten Festplatten dynamisch aktualisiert.
CD/DVD Drives (CD-/DVD-Laufwerke)	Stellt die Startpriorität der CD-/DVD-Laufwerke ein. Die angezeigten Elemente werden in Abhängigkeit

	der erkannten Festplatten dynamisch aktualisiert.
--	---

CPU Configuration (CPU-Konfiguration)	
XD Bit Capability (XD-Bit-Fähigkeit)	Bei Aktivierung von „XD Bit Capability“ kann der Prozessor die Code-Bits, die ausgeführt werden sollen, von den Code-Bits unterscheiden, die nicht ausgeführt werden können.
C1E Support (C1E-Unterstützung)	Der erweiterte C1E-Haltezustand (C1E) verringert die Prozessorgeschwindigkeit bei geringerer Auslastung des Prozessors auf den kleinsten Multiplikator.
Max CPUID Value Limit (Begrenzung des maximalen CPUID-Wertes)	Begrenzt den maximalen Wert, den die CPUID-Prozessorstandardfunktion unterstützt.
Intel(R) Speedstep (tm) tech (Intel(R) Speedstep (tm)-Technologie)	Bei Aktivierung dieser Option werden Taktrate und Kernspannung des Prozessors dynamisch an die Prozessorauslastung angepasst.

Integrated Devices (Integrierte Geräte)	
USB Functions (USB-Funktionen)	Ermöglicht die Aktivierung oder Deaktivierung des integrierten USB-Controllers.
HD Audio Controller (HD-Audio-Controller)	Ermöglicht die Aktivierung oder Deaktivierung des integrierten Audio-Controllers.
Onboard IEEE1394 Controller (Integrierter IEEE1394-Controller)	Ermöglicht die Aktivierung oder Deaktivierung des integrierten IEEE1394-Controllers.
LAN1 BCM5784 Device (BCM5784-Gerät - LAN1)	Ermöglicht die Aktivierung oder Deaktivierung des integrierten Netzwerk-Controllers.
LAN1 Option ROM (Option ROM - LAN1)	Ermöglicht die Aktivierung oder Deaktivierung der Startoption für Netzwerk-Controller.
LAN2 BCM5784 Device (BCM5784-Gerät - LAN2)	Ermöglicht die Aktivierung oder Deaktivierung des integrierten Netzwerk-Controllers.
LAN2 Option ROM (Option ROM - LAN2)	Ermöglicht die Aktivierung oder Deaktivierung der Startoption für Netzwerk-Controller.
Configure SATA#1-6 as (SATA 1-6 konfigurieren als)	Ermöglicht die Konfiguration des Betriebsmodus der integrierten Festplatten-Controller.
AHCI CD/DVD Boot Time out (AHCI-Zeitüberschreitung beim Start von CD/DVD)	Ermöglicht die Einstellung der Wartezeit für SATA-CDs/-DVDs im AHCI-Modus.

Power Management Setup (Energieverwaltungs-Setup)	
Suspend Mode (Suspendiermodus)	Ermöglicht die Einstellung des Energiesparmodus der ACPI-Funktion.
AC Recovery (Wiederherstellung nach Stromausfall)	Ermöglicht die Einstellung der Maßnahmen, die der PC nach dem Wiederherstellen der Netzspannung ergreift.
Remote Wakeup (Remote-Aktivierung)	Legt fest, ob das System von einer integrierter LAN-Karte, einer PCIE-X1-LAN-Karte oder einer PCI-LAN-Karte aktiviert wird.
Auto Power On (Automatisch einschalten)	Ermöglicht, dass der Computer zu einer bestimmten Uhrzeit gestartet wird.

Frequency/Voltage Control (Frequenz-/Spannungssteuerung)	
QPI Links Speed (QPI-Link-Geschwindigkeit)	Ermöglicht die Änderung der Geschwindigkeit von QPI-Links (QuickPath Interconnect) in volle Geschwindigkeit oder in den langsamen Modus.
QPI Frequency (QPI-Frequenz)	Ermöglicht die Änderung der QPI-Frequenz.
Memory Frequency (Speicherfrequenz)	Ermöglicht die obligatorische Einstellung einer langsameren, unterhalb der erkannten Frequenz liegenden DDR3-Frequenz.
Uncore Ratio (Nicht-Kern-Verhältnis)	Ermöglicht die Anpassung des Nicht-Kern-Verhältnisses.
CPU Core (Non-Turbo) Ratio (CPU-Kern-Verhältnis [Nicht-Turbo])	Stellt das Verhältnis zwischen CPU-Kerntaktrate und FSB-Frequenz ein.

BIOS Security Features (BIOS-Sicherheitsfunktionen)	
Change Supervisor Password (Supervisor-Kennwort)	Ermöglicht die Änderung des Supervisor-Kennworts.


ändern)	
Change User Password (Benutzerkennwort ändern)	Ermöglicht die Änderung des Benutzerkennworts. Das Benutzerkennwort kann während des POST nicht zum Aufrufen des BIOS-Setup verwendet werden.
Exit (Beenden)	
Exit Options (Optionen zum Beenden)	Optionen zum Speichern und Schließen (Save Changes and Exit), Verwerfen und Schließen (Discard Changes and Exit), Laden von optimalen Standardwerten (Load Optimal Defaults) und Verwerfen von Änderungen (Discard Changes).


Startreihenfolge

Mit dieser Funktion können Sie die Startreihenfolge für die im Computer installierten startfähigen Geräte festlegen.

Optionseinstellungen

1. **Hard Drive** (Festplatte) - Der Computer versucht, vom primären Festplattenlaufwerk zu starten. Wenn das Laufwerk kein Betriebssystem enthält, versucht der Computer vom nächsten startfähigen Gerät in der Startreihenfolge zu starten.
1. **CD Drive** (CD-Laufwerk) - Der Computer versucht, vom CD-Laufwerk zu starten. Wenn keine CD eingelegt ist oder wenn die CD kein Betriebssystem enthält, versucht der Computer vom nächsten startfähigen Gerät in der Startreihenfolge zu starten.
1. **USB Flash Device** (USB-Flashgerät) - Der Computer versucht, vom USB-Laufwerk zu starten. Wenn sich kein USB-Gerät im Laufwerk befindet, versucht der Computer, vom nächsten startfähigen Gerät in der Startreihenfolge zu starten.


 **ANMERKUNG:** Ein Systemstart kann nur von einem startfähigen USB-Gerät aus durchgeführt werden. Um sicherzustellen, dass das Gerät startfähig ist, lesen Sie die Informationen in der Gerätedokumentation.

 **ANMERKUNG:** Eine Fehlermeldung wird erst dann ausgegeben, wenn der Computer von jedem Gerät in der Startreihenfolge versucht hat zu starten und kein Betriebssystem gefunden wurde.

Ändern der Startreihenfolge für den aktuellen Startvorgang

Sie können diese Option zum Beispiel verwenden, um Ihren Computer vom CD-Laufwerk zu starten, damit Dell Diagnostics von den *Driver and Utilities* Medien ausgeführt werden kann. Im Anschluss an die Tests startet der Computer dann wieder von der Festplatte. Sie können diese Funktion auch verwenden, um den Computer von einem USB-Gerät zu starten, z. B. einem Speicherstick oder CD-RW-Laufwerk.


1. Wenn Sie den Computer von einem USB-Gerät starten möchten, verbinden Sie das USB-Gerät mit einem USB-Anschluss.
2. Schalten Sie den Computer ein oder führen Sie einen Neustart durch.
3. Wenn das DELL-Logo angezeigt wird, drücken Sie sofort die Taste <F12>.

 **ANMERKUNG:** Wird eine Taste auf der Tastatur über längere Zeit gedrückt gehalten, kann dies zu einer Fehlfunktion der Tastatur führen. Um mögliche Tastaturfehler zu vermeiden, drücken Sie in regelmäßigen Abständen die Taste <F12> und lassen sie wieder los, bis das **Boot Device Menu** (Startgerätemenü) angezeigt wird.

Wenn Sie zu lange warten und das Betriebssystem-Logo angezeigt wird, warten Sie weiter, bis der Desktop von Microsoft® Windows® angezeigt wird. Fahren Sie dann den Computer herunter und versuchen Sie es erneut.


4. Markieren Sie im **Boot Device Menu** (Startgerätemenü) mit der Nach-oben- bzw. Nach-unten-Taste das Gerät, das für den aktuellen Startvorgang verwendet werden soll, oder geben Sie die entsprechende Nummer ein. Drücken Sie dann die Eingabetaste.

Wenn Sie beispielsweise von einem USB-Speicherstick starten, markieren Sie **USB Flash Device** (USB-Flashgerät) und drücken die Eingabetaste.

 **ANMERKUNG:** Ein Systemstart kann nur von einem startfähigen USB-Gerät aus durchgeführt werden. Um sicherzustellen, dass das Gerät startfähig ist, lesen Sie die Informationen in der Gerätedokumentation.

Ändern der Startreihenfolge für künftige Startvorgänge

1. Rufen Sie das System-Setup-Programm auf (siehe [Aufrufen des System-Setup-Programms](#)).
2. Markieren Sie mit den Pfeiltasten die Menüoption **Boot Sequence** (Startreihenfolge) und drücken Sie die Eingabetaste, um das Menü zu öffnen.

 **ANMERKUNG:** Notieren Sie die aktuelle Startreihenfolge, falls Sie diese später wiederherstellen möchten.

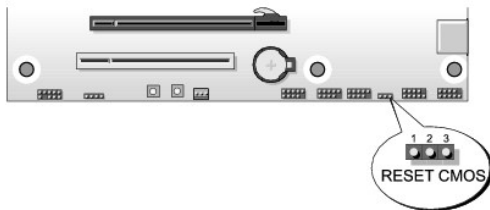
3. Sehen Sie sich mit den Nach-oben- und Nach-unten-Tasten die Liste der Geräte an.
4. Drücken Sie die Leertaste, um ein Gerät zu aktivieren oder zu deaktivieren.
5. Um die Position eines ausgewählten Geräts in der Liste nach oben oder unten zu verschieben, drücken Sie Plus (+) bzw. Minus (-).

Löschen von CMOS-Einstellungen

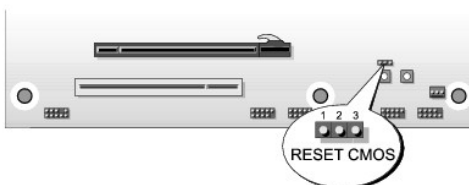
ANMERKUNG: Bei diesem Vorgang werden keine System- oder Setup-Kennwörter gelöscht oder zurückgesetzt.

1. Folgen Sie den Anweisungen unter [Vorbereitung](#).
2. Fahren Sie den Computer herunter und ziehen Sie das Netzkabel ab.
3. Schalten Sie alle externen Peripheriegeräte aus.
4. Entfernen Sie die Computerabdeckung (siehe [Anbringen der Computerabdeckung](#)).
5. Suchen Sie die CMOS-Reset-Jumper auf der Systemplatine (siehe [Komponenten der Systemplatine](#)).
6. Entfernen Sie die Jumper von den Stiften 2 und 3.

Dell™ XPS™ 730



Dell™ XPS™ 730X



7. Setzen Sie den Jumper auf die Stifte 1 und 2 und warten Sie fünf Sekunden.
8. Stecken Sie den Jumper wieder auf die Stifte 2 und 3.
9. Schließen Sie die Computerabdeckung (siehe [Anbringen der Computerabdeckung](#)).
10. Schließen Sie den Computer und die zugehörigen Geräte an Steckdosen an und schalten Sie sie ein.

[Zurück zur Inhaltsseite](#)

[Zurück zur Inhaltsseite](#)

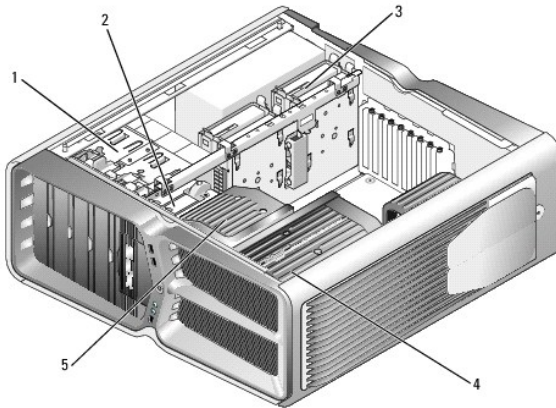
Technische Übersicht

Dell XPS 730/730X Service-Handbuch

- [Innenansicht des Computers](#)
- [Komponenten der Systemplatine](#)
- [Master-Steuereinheit](#)

⚠️ WARNUNG: Bevor Sie Arbeiten im Inneren des Computers ausführen, lesen Sie zunächst die im Lieferumfang des Computers enthaltenen Sicherheitshinweise. Zusätzliche Empfehlungen zur bestmöglichen Umsetzung der Sicherheitsrichtlinien finden Sie auf unserer Website zum Thema Sicherheitsbestimmungen unter der Adresse www.dell.com/regulatory_compliance.

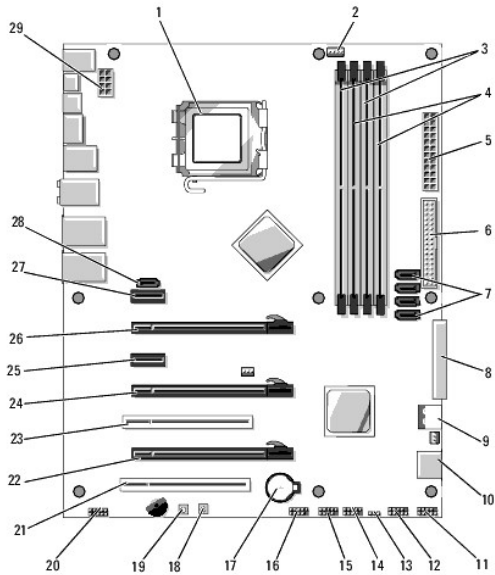
Innenansicht des Computers



1	Schächte für optisches Laufwerk (4)	2	Diskettenlaufwerk/Media-Kartenleser
3	Festplattenschächte (4)	4	Prozessorkühlung: Flüssigkeitskühlung (hier dargestellt) oder Luftkühlung
5	Kartenlüfter		

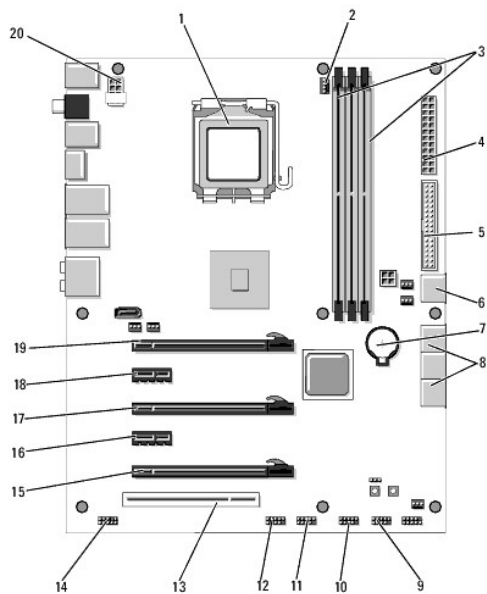
Komponenten der Systemplatine

Dell™ XPS™ 730



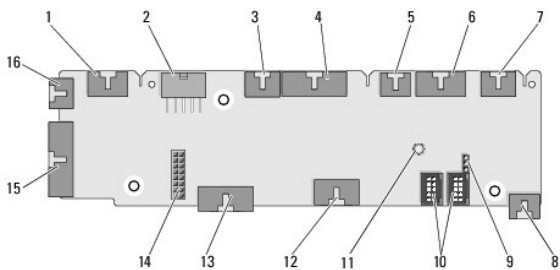
1	CPU-Sockel	2	Header für CPU-Lüfter auf der Systemplatine
3	DIMMs 0 und 1 (DIMM 0-1)	4	DIMMs 2 und 3 (DIMM 2-3)
5	ATX-Netzanschluss (ATX_PWR)	6	IDE-Anschluss (IDE)
7	SATA-Anschlüsse 3-6 (SATA 3-6)	8	Header des Diskettenlaufwerks (FLOPPY)
9	BIOS-Fehlercodes (PORT 80 DECODER)	10	SATA-Anschlüsse 1-2 (SATA 1-2)
11	Frontblendenanschluss (FRONT PNL)	12	Header des seriellen Anschlusses (SERIAL PORT) - nicht verwendet
13	CMOS-Reset-Jumper (RESET CMOS)	14	Interner USB-Header 1 (USB)
15	Interner USB-Header 2 (USB)	16	1394-Header
17	Batteriesockel	18	Betriebsschalter (POWER)
19	Reset-Taste (RESET)	20	Vorderseitiger Audio-Header (FP Audio)
21	PCI-Steckplatz 1 (PCI SLOT 1)	22	PCIe x16-Steckplatz 2, Generation 2 (PCIe x16_2)
23	PCI-Steckplatz 2 (PCI SLOT 2)	24	PCIe x16-Steckplatz 3, Generation 1 (PCIe x16_3)
25	PCIe x1-Steckplatz (PCIe x1)	26	PCIe x16-Steckplatz 1, Generation 2 (PCIe x16_1)
27	PCIe x1-Steckplatz (PCIe x1)	28	Interner eSATA-Header
29	Header für die Stromversorgung der CPU		

Dell XPS 730X



1	CPU-Sockel	2	Header für CPU-Lüfter auf der Systemplatine
3	DIMMs 1, 3 und 5	4	ATX-Netzanschluss (ATX_PWR)
5	IDE-Anschluss (IDE)	6	SATA-Schnittstelle 4 (SATA 4)
7	Batteriesockel	8	SATA-Anschlüsse 1-3 (SATA 1-3)
9	Interner USB-Header 1 (USB)	10	Interner USB-Header 2 (USB)
11	Interner USB-Header 3 (USB)	12	1394-Header
13	PCI-Steckplatz 1 (PCI SLOT 1)	14	Vorderseitiger Audio-Header (FP Audio 1)
15	PCIe-Steckplatz 5 (PCI_E5)	16	PCIe-Steckplatz 4 (PCI_E4)
17	PCIe-Steckplatz 3 (PCI_E3)	18	PCIe-Steckplatz 2 (PCI_E2)
19	PCIe-Steckplatz 1 (PCI_E1)	20	Header für die Stromversorgung der CPU

Master-Steuereinheit



1	Interner LED-Header (INTERNAL_LED)	2	Header für die Stromversorgung (POWER)
3	LED-Header auf der Vorderseite oben (FRONT_TOP_LED)	4	E/A-LED-Header auf der Vorderseite unten rechts (BOT_RT_LED)
5	PCI-Trägerlüfter-Header (FAN_CAGE)	6	Betriebsschalter-Header (CON_PWR_BTN)
7	Header für PCI-LED auf der Rückseite (REAR_PCI_LED)	8	Festplattenlüfter (FAN_HDD)

9	Jumper mit Werkseinstellungen (FACTORY_DEFAULT)	10	Interne USB-Header (USB_FLEXBAY 1-2)
11	LED-Anzeige für System-Netzstrom	12	USB-Eingabe-Header (USB_MB)
13	Frontblenden-E/A-Header der Systemplatine (MB_IO_HDR)	14	Header für H2C-Flüssigkeitskühlung (H2C)
15	Rückseitiger E/A-LED-Anschluss (CONN_REAR)	16	Header für vorderen CPU-Lüfter (FAN_CPU_FRONT)

[Zurück zur Inhaltsseite](#)

[Zurück zur Inhaltsseite](#)

Austauschen der PC-Beleuchtungseinheit

Dell XPS 730/730X Service-Handbuch

- [Austauschen der Batterien](#)
- [Austauschen der Karte für die PC-Beleuchtung](#)

⚠ WARNUNG: Bevor Sie Arbeiten im Inneren des Computers ausführen, lesen Sie zunächst die im Lieferumfang des Computers enthaltenen Sicherheitshinweise. Zusätzliche Empfehlungen zur bestmöglichen Umsetzung der Sicherheitsrichtlinien finden Sie auf unserer Website zum Thema Sicherheitsbestimmungen unter der Adresse www.dell.com/regulatory_compliance.

⚠ WARNUNG: Um Stromschläge zu vermeiden, trennen Sie vor dem Entfernen der Abdeckung den Computer immer von der Steckdose.

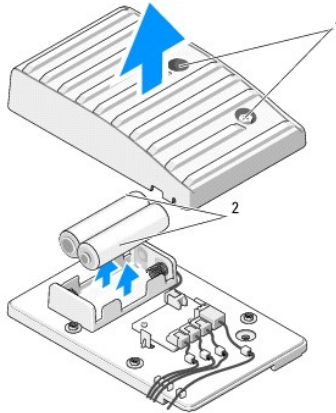
⚠ WARNUNG: Der Computer darf nicht betrieben werden, wenn Abdeckungen (einschließlich Computerabdeckungen, Frontverkleidungen, Abdeckblechen und Frontblendeneinsätzen etc.) entfernt wurden.

⚠ VORSICHT: Stellen Sie sicher, dass auf der Arbeitsfläche genügend Platz für die abgenommene Computerabdeckung vorhanden ist (mindestens 30 cm).

Austauschen der Batterien

⚠ WARNUNG: Eine falsch eingesetzte neue Batterie kann explodieren. Tauschen Sie die Batterie nur gegen denselben oder einen gleichwertigen vom Hersteller empfohlenen Typ aus. Leere Batterien sind den Herstelleranweisungen entsprechend zu entsorgen.

1. Befolgen Sie die Anweisungen unter [Vorbereitung](#).
2. Entfernen Sie die Computerabdeckung (siehe [Anbringen der Computerabdeckung](#)).

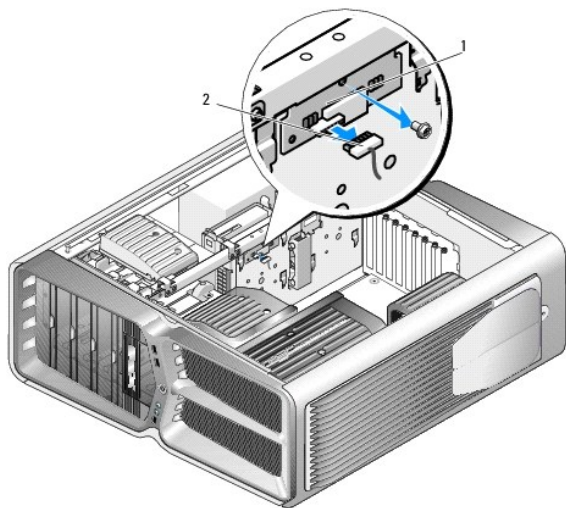


1	Unverlierbare Schrauben	2	Batterien
---	-------------------------	---	-----------

3. Lösen Sie die beiden unverlierbaren Schrauben und heben Sie die Abdeckung der Batterieeinheit an.
4. Tauschen Sie die Batterien durch ein neues Paar aus.
5. Bringen Sie die Batterieabdeckung wieder an und stellen Sie sicher, dass die Schrauben fest angezogen sind.
6. Setzen Sie die Computerabdeckung wieder auf (siehe [Anbringen der Computerabdeckung](#)).
7. Schließen Sie den Computer und die zugehörigen Geräte an Steckdosen an und schalten Sie sie ein.

Austauschen der Karte für die PC-Beleuchtung

1. Befolgen Sie die Anweisungen unter [Vorbereitung](#).
2. Entfernen Sie die Computerabdeckung (siehe [Anbringen der Computerabdeckung](#)).



1	Karte für die PC-Beleuchtung	2	Anschluss der PC-Beleuchtungskarte
---	------------------------------	---	------------------------------------

3. Ziehen Sie den Anschluss der PC-Beleuchtungskarte ab.
4. Entfernen Sie die Schraube, mit der die Karte für die PC-Beleuchtung am Gehäuse befestigt ist und nehmen Sie die Karte aus dem Steckplatz.
5. Setzen Sie die Karte für die PC-Beleuchtung wieder in den Steckplatz ein und ziehen Sie die Schraube fest.
6. Setzen Sie die Computerabdeckung wieder auf (siehe [Anbringen der Computerabdeckung](#)).
7. Schließen Sie den Computer und die zugehörigen Geräte an Steckdosen an und schalten Sie sie ein.

[Zurück zur Inhaltsseite](#)